

广东省政府采购

公开招标文件

采购计划编号：**440001-2021-42488**

采购项目编号：**440001-2021-42488**

项目名称：广东工程职业技术学院无线与软件定义网络（**SDN**）实训室

采购人：广东工程职业技术学院

采购代理机构：广东志正招标有限公司

第一章 投标邀请

广东志正招标有限公司受广东工程职业技术学院的委托，采用公开招标方式组织采购广东工程职业技术学院无线与软件定义网络（SDN）实训室。欢迎符合资格条件的国内供应商参加投标。

一.项目概述

1.名称与编号

项目名称：广东工程职业技术学院无线与软件定义网络（SDN）实训室

采购计划编号：440001-2021-42488

采购项目编号：440001-2021-42488

采购方式：公开招标

预算金额：1,357,399.96元

2.项目内容及需求情况（采购项目技术规格、参数及要求）

采购包1(无线与软件定义网络（SDN）实训室)：

采购包预算金额：1,357,399.96元

品目号	品目名称	采购标的	数量（单位）	技术规格、参数及要求	是否允许进口产品
1-1	教学专用仪器	SDN实训控制模块	8.00(套)	详见第二章	否
1-2	教学专用仪器	其他设备	1.00(批)	详见第二章	否

本采购包不接受联合体投标

合同履行期限：自合同签订之日起至质保期满之日止。

二.投标人的资格要求

1.投标人应具备《中华人民共和国政府采购法》第二十二条规定的条件，提供下列材料：

1) 具有独立承担民事责任的能力：提供最新的投标人营业执照（或事业单位法人证书，或社会团体法人登记证书，或执业许可证）副本复印件；若以不具有独立承担民事责任能力的分支机构投标，须取得具有法人资格的总公司的授权书，并提供总公司营业执照副本复印件；如投标人为自然人的需提供自然人身份证明。

2) 具有良好的商业信誉和健全的财务会计制度：投标人应当具有良好的商业信誉和健全的财务会计制度，提供以下证明之一：①提供2020年年度审计报告或企业所得税年度汇算清缴报告（适用于在上一年度前成立的法人或其他组织）；②2021年任一季度或任一月的财务报表，内容含资产负债表和利润表和现金流量表（适用在本财务年度成立的法人或其他组织）；③银行出具的资信证明（适用于法人或其他组织）；④中国人民银行出具的个人信用报告（适用于自然人）。

3) 履行合同所必需的设备和专业技术能力：具有履行合同所必需的设备和专业技术能力，按投标（响应）文件格式填报设备及专业技术能力情况。

4) 有依法缴纳税收和社会保障资金的良好记录：提供2021年任意一个月的依法缴纳税收的证明（如纳税凭证）复印件，如依法免税的，应提供相应文件证明其依法免税；（其中税种不能为社会保险基金）；投标人成立不满三个月的，可不提供缴纳税收的证明。提供2021年任意一个月的依法缴纳社会保险的证明（如缴费凭证）复印件，如依法不需要缴纳社会保障资金的，应提供相应文件证明其依法不需要缴纳社会保障资金；投标人成立不满三个月的，可不提供缴纳社会保险的证明。

5) 参加采购活动前3年内，在经营活动中没有重大违法记录：参加政府采购活动前三年内，在经营活动中没有重大违法记录，提供签署及盖章合格的资格声明函。重大违法记录，是指供应商因违法经营受到刑事处罚或者责令停产停业、吊销许可

证或者执照、较大数额罚款等行政处罚。（较大数额罚款按照发出行政处罚决定书部门所在省级政府，或实行垂直领导的国务院有关行政主管部门制定的较大数额罚款标准，或罚款决定之前需要举行听证会的金额标准来认定）

6) 信用记录：①未列入失信被执行人、重大税收违法案件当事人名单、政府采购严重违法失信行为记录名单的供应商（以开标当日资格审查人员在“信用中国”网站（www.creditchina.gov.cn）、中国政府采购网（www.ccgp.gov.cn）的查询结果为准；处罚期限届满的除外。如“信用中国”网站查询结果显示“没有找到您搜索的企业”或“没有找到您搜索数据”，视为没有上述三类不良信用记录）。②若投标人具有分公司的，其所属分公司有上述不良信用记录的，视同该投标人存在不良信用记录。③若投标人为分公司的，其所属总公司（总所）存在上述不良信用记录的，视同该分公司存在不良信用记录。

7) 供应商必须符合法律、行政法规规定的其他条件：1) 单位负责人为同一人或者存在直接控股、管理关系的不同供应商，不得参加同一包组投标或者未划分包组的同一招标项目的政府采购活动。如同时参加，则评审时均作无效投标处理。2) 为采购项目提供整体设计、规范编制或者项目管理、监理、检测等服务的供应商，不得再参加该采购项目的其他采购活动。提供投标（报价）函相关承诺要求内容。

2.落实政府采购政策需满足的资格要求：

采购包1（无线与软件定义网络（SDN）实训室）：无

3.本项目特定的资格要求：

采购包1（无线与软件定义网络（SDN）实训室）：无

三.获取招标文件

时间：详见招标公告及其变更公告（如有）

地点：详见招标公告及其变更公告（如有）

获取方式：在线获取。供应商应从广东省政府采购网（<https://gdgpo.czt.gd.gov.cn/>）上广东政府采购智慧云平台（以下简称“云平台”）的政府采购供应商入口进行免费注册后，登录进入项目采购系统完成项目投标登记并在线获取招标文件（未按上述方式获取招标文件的供应商，其投标资格将被视为无效）。

售价：免费

四.提交投标文件截止时间、开标时间和地点：

提交投标文件截止时间和开标时间：详见招标公告及其变更公告（如有）

（自招标文件开始发出之日起至投标人提交投标文件截止之日止，不得少于20日）

地点：详见招标公告及其变更公告（如有）

五.公告期限、发布公告的媒介：

1、公告期限：自本公告发布之日起不得少于5个工作日。

2、发布公告的媒介：中国政府采购网(www.ccgp.gov.cn)，广东省政府采购网(<https://gdgpo.czt.gd.gov.cn/>)。

六.本项目联系方式：

1.采购人信息

名称：广东工程职业技术学院

地址：广东省广州市天河区渔兴路18号

联系方式：020-37395780，纪检监察部门联系电话：020-37227121

2.采购代理机构信息

名称：广东志正招标有限公司

地址：广东省广州市天河区龙怡路117号501、503、504、505、506房

联系方式：020-87554238

3.项目联系方式

项目联系人： 梁小姐、魏先生

电话： 020-87554238

4.技术支持联系方式

云平台联系方式： 400-183-2999

数字证书CA技术服务热线： 400-887-6133

采购代理机构： 广东志正招标有限公司

第二章 采购需求

一、项目概况：

1、投标人须对本项目为单位（有划分包组的，则以包组为单位）的所有标的物进行整体投标，任何只对其中一部分内容进行的投标都被视为无效投标。

2、本招标文件中，凡标有“★”的地方，投标人要特别加以注意，必须对此作出一一响应。若有一项带“★”的指标未响应或不满足，将导致其废标或投标无效。

3、本项目核心产品为：**SDN实训控制模块**。投标人需在核心产品品牌表中列明所投产品的品牌。

多家投标人提供的核心产品品牌相同的，按一家投标人计算，评审后得分最高的同品牌投标人获得中标人推荐资格；评审得分相同的，按照“投标须知前附表”约定的原则确定一个投标人获得中标人推荐资格，其他同品牌投标人不作为中标候选人。

4、1）第六章 投标文件格式与要求内容 与招标文件中所需的证明文件不相符，应根据招标文件中第四章 评审 所需的相关证明 文件为准；2）中小企业声明函中，本项目属于（工业）行业。

5、项目名称：广东工程职业技术学院无线与软件定义网络（SDN）实训室

6、预算金额：人民币**1357399.96**元

7、项目概述：

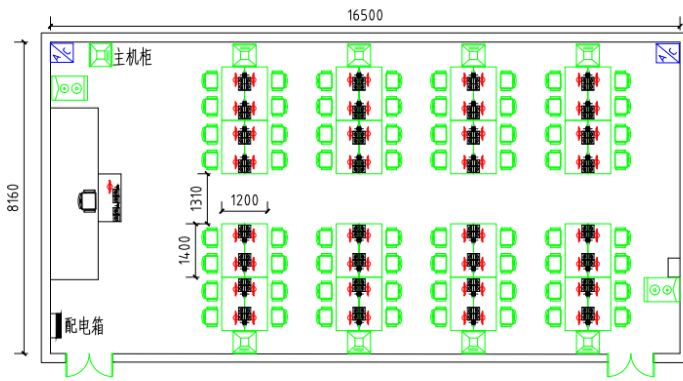
建设配套网络综合实训基地实训环境，网络技能竞赛教学环境及相关专业课程教学环境，建设重要目标是提高学生工作技能和综合素质，与新兴信息技术行业企业紧密合作，开展计算机网络技术等专业技能培训，学生实践培训过程就业为导向、以岗位为主轴、以职业能力培养为核心，过程打破传统的学科教学模式，创新实践教学运行机制，建设实训基地成为广东省职业院校，乃至全国的复合型人才培养基地。

根据专业人才培养方案，在实训过程中需配备符合实际教学需求的专业实验室教学装备，以满足专业课程的一体化教学、生产性实习、综合实训、职业技能培训、技能鉴定等教学需要。实践教学与工作岗位任务对接，实训设备的选型尽可能与实习实践及就业目标企业业务过程中常用设备保持一致，才能保证实践教学效果达到预期目标。

8、项目地点：广东工程职业技术学院天河校区

9、附件

（1）SDN实训室实施布局



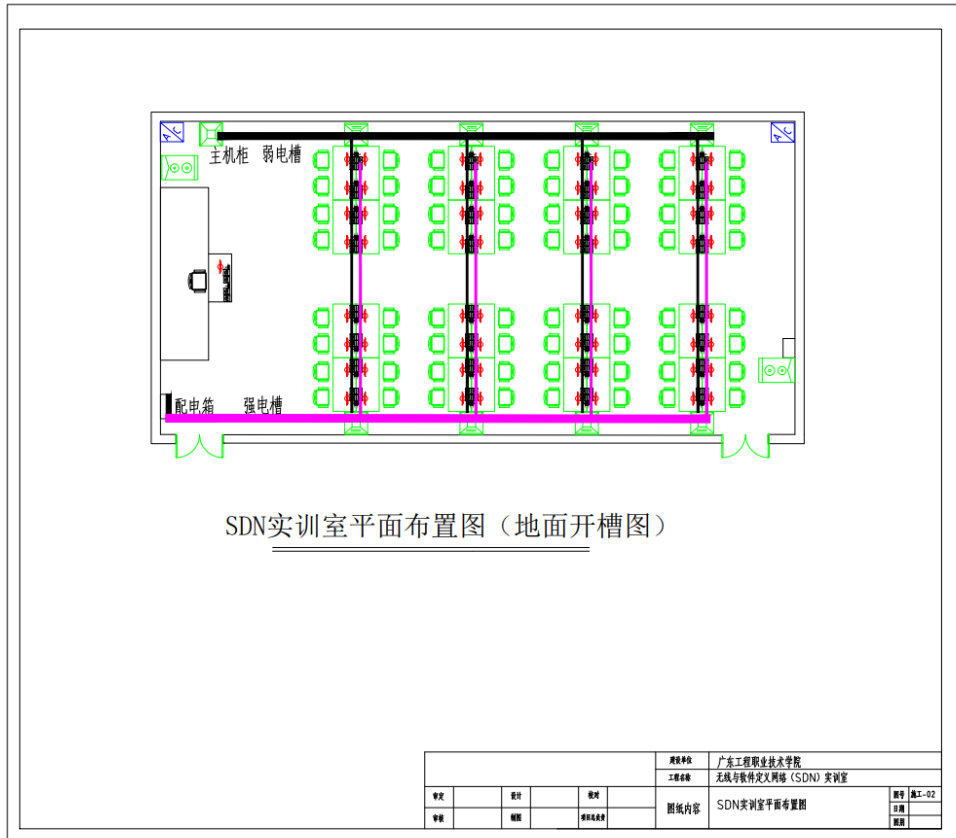
SDN实训室平面布置图（深化优化调整后实施）

- 信息点插座 完成高度: 500cm
 网络机柜
- 强电二、三插座（备用电交架配）完成高度: 500cm
 空调
- 整排插座 完成高度2.4m
 弱电配电箱 安装高度1.5m

- 说明:
1. 计算机室分能布线: 每学生位各1 46 类点, 教师位2 46 类点至主机柜, 配置配线架、模块、跳线等
 2. 实训设备布线: 每学生位各1 46 类点至小组机柜, 各小组机柜、教师位各2 46 类点, 至主机柜, 配置配线架、模块、跳线等, 主机柜与机柜连接按图外例。
 3. 实训室内实训计算机配置双网卡, 每机能用电单独开关, 计算机位后单独开关。

				设计单位	广东工程职业技术学院	
				工程名称	无线与软件定义网络 (SDN) 实训室	
专业	班级	姓名	学号	图纸内容	SDN实训室平面布置图	图号
						日期

(2) SDN教室布局-开槽



注：此图非最终要求，可以据现场情况进行深化优化调整，用户方同意后实施。

采购包1（无线与软件定义网络（SDN）实训室）：

1.主要商务要求

标的提供的时间	自双方签订合同之日起 45 个日历天内交付使用
标的提供的地点	广东工程职业技术学院天河校区，由供应商免费送货及安装调试
投标有效期	从提交投标（响应）文件的截止之日起 90 日历天
付款方式	1 期：支付比例 100% ，货物安装完毕，并通过采购人组织的验收合格后，采购人在 20 个工作日内支付合同总价的 100% 给中标人
验收要求	1 期：验收要求：必须符合招标文件的规定要求、国家和行业的相关标准。（1）交付验收标准：依次序对照适用标准为：①符合中华人民共和国国家安全质量标准、环保标准或行业标准；②符合招标文件和响应承诺中采购人认可的合理最佳配置、参数及各项要求；③货物来源国官方标准。上述标准必须是有关官方机构发布的最新版本的标准。（2）国内制造的产品必须具备出厂合格证。（3）采购人按中标人提供的供货清单检验产品合格证、使用说明书和其它的技术资料、检查产品及附件是否完整无损，技术资料与图纸是否与采购人的要求相符。如有损坏、缺件等情况，中标人自行负责。（4）交货验收过程中发现的各类不合格货品，由中标人自行替换、负责。验收过程中遇到外观不合格认定，以国标为准。
履约保证金	收取比例： 5% ,说明： 1. 履约保证金的交付：中标通知书发出后 5 个工作日内，中标人按合同总价的 5% 一次性交付履约保证金给采购人。 2. 履约保证金的退还：在质保期满后无质量问题，中标人提出申请后 15 个工作日内无息返还。

其他	<p>交货事项:1、交货地点: 广东工程职业技术学院天河校区, 由供应商免费送货及安装调试; 2、交货时间: 自双方签订合同之日起45个日历天内交付使用。 3、运输及保管、保险: 3.1货物的运输及保管必须符合货物特性要求。 3.2为了保证货物在长途运输和装卸过程中的安全, 货物包装应符合国家或行业标准规定。由于包装不善导致货物锈蚀、失缺或损坏, 由供货商承担一切责任。 4、项目实施要求(安装、调试): 投标人须承担的运输、安装、技术支持、培训以及招标文件规定的其它伴随服务。货物安装调试完毕, 须通过采购人组织的验收小组验收合格。 5、验收要求: 必须符合招标文件的规定要求、国家和行业的相关标准。(1)交付验收标准: 依次序对照适用标准为: ①符合中华人民共和国国家安全质量标准、环保标准或行业标准; ②符合招标文件和响应承诺中采购人认可的合理最佳配置、参数及各项要求; ③货物来源国官方标准。上述标准必须是有关官方机构发布的最新版本的标准。(2)国内制造的产品必须具备出厂合格证。(3)采购人按中标人提供的供货清单检验产品合格证、使用说明书和其它的技术资料、检查产品及附件是否完整无损, 技术资料与图纸是否与采购人的要求相符。如有损坏、缺件等情况, 中标人自行负责。(4)交货验收过程中发现的各类不合格货品, 由中标人自行替换、负责。验收过程中遇到外观不合格认定, 以国标为准。 6、培训要求: 中标人提供培训服务, 安排技术水平过硬的技术人员提供上门培训服务, 培训时间: 不少于3天, 培训人数以学校安排为准。培训人员的食宿、往返路费等一系列不可预见性费用均自理。</p> <p>质量保证和售后服务:1、为确保核心产品的质量和售后服务, 投标人需承诺在中标后, 签订合同前提供核心产品原厂商供货证明函。 2、所有设备均由中标供应商免费送货上门。验收合格, 做好各项原始记录。 3、设备的免费保修期为 3 年(若本需求书上有特别要求的按特别要求执行), 在各设备的保修期内发生故障, 由中标人负责联系配件厂家进行维修或更换。由此产生的一切费用均由中标供应商承担。保修期间用户所购设备各部件发生非人为故障, 供应商应免费上门更换同种品牌不低于原规格型号的新部件。 4、投标人应提供交货地点厂家维修部的电话及联系人, 用户报修后, 用户所在地的厂家维修部, 须在4个小时内响应, 并在6个小时内派员上门现场维护, 须在12个小时内解决问题。在12个小时内不能解决问题的设备, 应在24小时内提供同等设备给用户代用。供应商须在售后服务承诺中承诺厂家维修人员到场维修的时间。 5、中标供应商应提供包括但不限于满足设备使用和维护的技术文件, 如设备和附件箱清单、质量合格检定证明文件、保修服务卡、使用中文说明和中文维护手册。 6、投标人投标时所提供的设备如在实际供货时已经废型, 则中标供应商必须用供货时该厂家的最新产品提供给用户单位, 其性能指标不得低于所投设备, 并且价格不变。</p> <p>付款方式:(一)履约保证金: 1.履约保证金的交付: 中标通知书发出后5个工作日内, 中标人按合同总价的5%一次性交付履约保证金给采购人。 2.履约保证金的退还: 在质保期满后无质量问题, 中标人提出申请后15个工作日内无息返还。(二)付款方式 1.货物安装完毕, 并通过采购人组织的验收合格后, 采购人在20个工作日内支付合同总价的100%给中标人。 2.以上支付时间是指采购人完成内部支付审批手续的时间。 3.中标人凭以下有效资料与采购人结算: (1)合同 (2)中标通知书 (3)中标人开具的正式发票(加盖公章) (4)验收报告(加盖采购人公章)</p>
----	--

2.技术标准与要求

序号	核心产品 (“△”)	品目名称	标的名称	单位	数量	分项预算单价 (元)	分项预算总价 (元)	面向对象情况	所属行业	技术要求
1	△	教学专用仪器	SDN实训控制模块	套	8.00	0.00	0.00	否	工业	详见附表一
2		教学专用仪器	其他设备	批	1.00	0.00	0.00	否	工业	详见附表二

注：若存在多项核心产品，当不同供应商提供的任意一项核心产品的品牌相同，则视同其是所响应核心产品品牌相同供应商。

附表一：SDN实训控制模块

参数性质	序号	具体技术(参数)要求																									
		<p>一、项目采购清单</p> <table border="1"> <thead> <tr> <th>设备类型</th> <th>序号</th> <th>设备名称</th> <th>技术规格要求</th> <th>数量及单位</th> </tr> </thead> <tbody> <tr> <td>专业设备</td> <td>1</td> <td>SDN实训控制模块</td> <td>SDN控制器一体机，固化≥6个千兆电口，≥2个USB2.0接口，预留一个接口扩展槽位。 见详细指标要求</td> <td>8套</td> </tr> </tbody> </table> <p>二、主要设备详细指标要求</p> <p style="text-align: center;">SDN实训控制模块技术参数要求</p> <table border="1"> <thead> <tr> <th>序号</th> <th>技术规格要求</th> </tr> </thead> <tbody> <tr> <td>1</td> <td>设备19英寸标准宽度，最大化体用机架空间</td> </tr> <tr> <td>2</td> <td>配置不少于1块1TB 7200转 3.5寸企业级硬盘+32GB SSD</td> </tr> <tr> <td>3</td> <td>★配置不少于6个千兆电口，2个USB2.0接口，预留一个接口扩展槽位</td> </tr> <tr> <td>4</td> <td>为保证教学实验业务，设备需配置1+1冗余电源</td> </tr> <tr> <td>5</td> <td>要求控制器采用OSGi开放式架构，可以通过开发APP的方式灵活扩展新的功能</td> </tr> </tbody> </table>				设备类型	序号	设备名称	技术规格要求	数量及单位	专业设备	1	SDN实训控制模块	SDN控制器一体机，固化≥6个千兆电口，≥2个USB2.0接口，预留一个接口扩展槽位。 见详细指标要求	8套	序号	技术规格要求	1	设备19英寸标准宽度，最大化体用机架空间	2	配置不少于1块1TB 7200转 3.5寸企业级硬盘+32GB SSD	3	★配置不少于6个千兆电口，2个USB2.0接口，预留一个接口扩展槽位	4	为保证教学实验业务，设备需配置1+1冗余电源	5	要求控制器采用OSGi开放式架构，可以通过开发APP的方式灵活扩展新的功能
设备类型	序号	设备名称	技术规格要求	数量及单位																							
专业设备	1	SDN实训控制模块	SDN控制器一体机，固化≥6个千兆电口，≥2个USB2.0接口，预留一个接口扩展槽位。 见详细指标要求	8套																							
序号	技术规格要求																										
1	设备19英寸标准宽度，最大化体用机架空间																										
2	配置不少于1块1TB 7200转 3.5寸企业级硬盘+32GB SSD																										
3	★配置不少于6个千兆电口，2个USB2.0接口，预留一个接口扩展槽位																										
4	为保证教学实验业务，设备需配置1+1冗余电源																										
5	要求控制器采用OSGi开放式架构，可以通过开发APP的方式灵活扩展新的功能																										

6	为满足教学应用，产品需支持OpenFlow V1.0、V1.3，NETCONF、telnet等
7	为满足教学应用，产品需支持Group，支持多表，支持辅助连接
8	支持Restful API接口，反向Restful API，RESTful API Help提供在线接口说明，可进行关键字查询
9	北向接口需以标准Http的RestAPI形式提供
10	支持Packet_In和Packet_Out每秒≥100K的处理速度
11	▲为保障教学实验业务兼容性，本次要求硬件和软件为一体机形式，拒绝软件+服务器的组合形式，投标时提供SDN控制器软件著作权证书
SDN实训控制模块软件	
1	★所投标产品基于ODL框架支持OF1.0/1.3/1.4/1.5版本。采用Java OSGI模块化技术架构，支持业务流可定制安全设备路径转发，业务流支持L1-L4方式定义
2	要求SDN控制器软件必需安装在控制器节点上，且需配合授权才能管理网元设备；
3	为确保控制器的稳定转发，支持控制器之间进行集群部署，支持ISSU升级，升级时业务不中断
4	在SDN 控制器出现异常、重启、升级、主备倒换时，网元设备上的流表继续生效，而且不影响转发的连续性
5	支持分级分权限的用户添加、删除和修改，用户权限颗粒度可以细化到每一个功能点
6	支持访问白名单和黑名单设定，要求控制器及所配置SDN方案提供GUI界面，能够查看网络配置，同时能够进行编辑与配置下发。
7	提供向导式配置界面，点击开始后即可逐步进行业务配置，帮助用户快速完成业务部署。
8	支持图形化web管理，可通过web界面进行节点管理、链路管理、业务管理、拓扑管理、故障感知等；
9	支持资产设备自动发现，拓扑的自动生成和展示，可实现物联网终端自动上线，能提供向导式配置界面。
10	支持自定义终端免准入确认时间，免确认时间内自动进行整网IP/终端MAC/端口/接入设备的信息收集。
11	资产终端上线时无需提前收集终端MAC地址，无需提前在控制器导入MAC相关信息，以节约上线时间简化上线工作量。
12	▲为满足教学实训场景要求，平台需支持终端端自动上线，与vlan/端口无关，即插即用，投标时提供第三方机构测试报告，报告中能体现该参数要求。
13	一次确认后管理无需频繁确认。且每个终端无需部署特定账号与密码；
14	能实现IP+MAC+端口的绑定，支持用户信息发生变更，即用户MAC或用户IP或用户接入位置发生变更，需要管理员重新审批后入网,保留现场测试权利。
15	为支撑多业务教学，支持旁挂部署模式，兼容第三方厂家的网络设备，保留现场测试权利。
16	支持接入的资产终端无须安装任何客户端与插件，审批后即可入网。
17	▲为支持场景开发应用，产品支持资产终端的位置识别功能，满足辅助终端资产管理，投标时提供第三方机构测试报告，报告中能体现该参数要求；
18	支持对指定业务流经过安全资源中心各安全设备的顺序进行自定义编排。
	控制器管理界面能自动判断静态IP、动态IP、设备的接口IP、排除IP、IP地址冲突、能

1

	19	控制管理页面能自动判断静态IP、动态IP、冗余的接口IP、排除IP、IP地址冲突，能直观的显示哪些静态ip地址是否可以分配，哪些IP地址不可分配。
	20	管理页面能快速的检索出某个IP地址的MAC地址、租约、所属的子网、接入交换机、所属的Vlan，以及所属的接口，清晰的显示该IP地址是静态IP还是动态IP。
	21	控制器提供不少于4094个静态&动态IP地址池监控，同时能直观的显示具体IP的入网时间，用户可以根据时间来决定IP地址是否可以回收。
	22	★支持汇聚交换机、接入交换机品牌解耦，能满足方案灵活性、保护投资。网元授权单组支持不少于10个网络节点授权。
说明	打“★”号条款为实质性条款，若有任何一条负偏离或不满足则导致投标（响应）无效。 打“▲”号条款为重要技术参数（如有），若有部分“▲”条款未响应或不满足，将根据评审要求影响其得分，但不作为无效投标（响应）条款。	

附表二：其他设备

参数性质	序号	具体技术(参数)要求				
		一、项目采购清单				
		设备类型	序号	设备名称	技术规格要求	数量及单位
			1	无线实训控制器模块	下一代无线控制器自带≥8个千兆电口，≥2个SFP复用口；默认支持≥32个AP可通过扩展License最大控制224个AP；支持墙面式AP特性墙面式AP最大可控数量翻倍标配一个电源不可扩展 见详细指标要求	16个
			2	无线实训终端模块	室内灵动天线型无线接入点，内置X-sense灵动天线，双路双频，整机四条空间流，整机最大接入速率≥1.267Gbps；扩展模式下整机四路射频，八条空间流，整机最大接入速率≥2.4Gbps。可支持802.11a/b/g/n和802.11ac，支持802.11ac Wave 2，支持MU-MIMO 见详细指标要求	24个
			3	POE电源模块	≥单端口以太网供电适配器（千兆端口、支持不低于802.3af协议标准供电）	24个
			4	SDN实训三层交换模块	≥24个10/100/1000Base-T自适应以太网端口+4个SFP+端口，固化单风扇，2个模块化电源插槽，至少需要购买1个电源模块 见详细指标要求	16套
			5	SDN实训二层交换模块	≥24个10/100/1000M自适应电口，4个1G/10G SFP+光口固化单交流电源 见详细指标要求	8套
				汇聚实训交	≥24个10/100/1000Base-T自适应以太网端口+4个SFP+端口，固化单风扇，2个模块化电源插槽	
		专业设备				

6	换模块	, 至少需要购买1个电源模块 见详细指标要求	1台
7	互联模块	≥48口10/100/1000M自适应端口4个SFP光口 固化单交流电源和风扇 见详细指标要求	2个
8	实训出口网关	固化8个千兆电口, 固化2个千兆光口, 2G内存, 内置1T硬盘, 1U尺寸, 并发带机数300 (集成状 态防火墙/安全域, 内置网监对接, 支持流控及URL 特征库免费升级, IPsec VPN免费, SSL VPN 免 费) 见详细指标要求	2台
9	1+X网络 系统建设与 运维实训平 台	包含课程资源模块、试卷管理、信息管理功能、系 统管理、任务帮手、教学和实训功能模块等 见详细指标要求	1
10	专用机柜	≥1555mm×600mm×600mm, 含PDU。 见详细指标要求	9个
11	教师、学生 椅	教师椅: 常规尺寸, 见详细指标要求。 学生椅: ≥330*230*450, 见详细指标要求。	61位
12	学生实训台	≥1400mm*600mm*750mm, 每张2个位, 共6 0位 见详细指标要求	60位
13	强弱电布线	满足实训要求的强弱电布线: 1.主机柜与老师位、学生位之间的6类非屏蔽双绞 线布线。 2.每组实训机柜与学生位之间的6类非屏蔽双绞线 布线。 3.主机柜与每组实训机柜之间的6类非屏蔽双绞线 布线。 4.满足实训室内各强电、合理分组的各强电布线。 见详细指标要求。	1项
14	实训辅助线 材	满足所有实训设备连接要求的、合适设备的六类双 绞线跳线	1项
		产品规格: 长约490mm×宽约315mm×高约705mm。六个 移动抽屉, 内置海绵泡, 带有便捷式把手伸缩拉杆 、橡胶轮, 每个工具采用凹陷式固定, 利于保护。 1、电动起子1把; 2、斜嘴钳1把; 3、水口钳2把;	

	教辅设备	15	综合布线实训箱	4、老虎钳1把； 5、鲤鱼钳1把； 6、剥线刀2把； 7、KD型打线刀1把； 8、单对打线刀2把； 9、5对打线刀1把； 10、树枝剪刀1把； 11、2米钢卷尺1把； 12、压线钳1把； 13、通断测试仪2个； 14、活扳手1把； 15、裁管刀1把； 16、穿线器1根； 17、钢角尺1把； 18、线槽剪刀1把； 19、锯子1把； 20、磨刀器1把； 21、水平尺1把； 22、计算器1个； 23、记号笔2支； 24、弯管器1把； 25、酒精喷雾瓶1个； 26、红光笔1把； 27、束管开剥器1把； 28、单口米勒钳1把 29、双口米勒钳1把； 30、皮线光缆开剥器1把； 31、凯夫拉剪刀1把； 32、开缆刀1把； 33、护目镜1副； 34、盒子2个； 35、组合盒子2个； 36、半指手套1副； 37、工具腰包1个； 38、计时器1个； 39、水口钳套2个； 40、美工刀1把； 41、工具包1个； 42、小型铲连刷1套；	1台
		16	消防器材	每套包含：消防箱1个，手提式3KG气体二氧化碳灭火器2个，逃生氧气面罩2个	2套

环境建设	17	墙面处理	实训室墙面腻子、乳胶漆处理	200平方米
	18	窗帘	定制，要满足实训室遮光要求配置	50平方米
	19	窗防盗网	不锈钢窗防盗网定制	32平方米
	20	隔音墙处理	定制龙骨、吸音棉等材料	30平方米
标识建设 (制度、规范、门牌等)	21	实训室配套：标识建设(制度、规范、门牌等)以及指纹密码锁 1台	含IC指纹机、门禁电源、两线单门磁力锁、门禁开关各1个，制度、规范、门牌等印制1套 见详细指标要求	1套

二、主要设备详细指标要求

1. 无线实训控制器模块技术参数要求

序号	技术规格要求
1	最大可支持管理220个AP;
2	802.11转发性能≥8G;
3	固化千兆电口数≥8; 固化千兆光口数≥2个, 投标时提供官网截图;
4	为保障无线网络的可靠性, 单台设备最大可配置AP数目≥2048, 实现AP动态冗余;
5	单台设备最大支持的在线无线用户数目≥6400;
6	要求设备可配置AP的本地数据转发技术模式, 即可根据网络的SSID和用户VLAN的规划, 决定数据是否需要全部经过无线AC转发或直接进入有线网络进行本地交换, 从而更好的适应未来无线网络更高流量传输的要求;
7	支持本地认证功能, 无需通过外置Portal服务器和Radius服务器认证;
8	▲无线控制器具备虚拟化功能, 多台无线控制器可以被虚拟化成一台控制器, 实现虚拟控制器对所有成员AC的统一管理、在成员AC间共享License、统一将AP接入虚拟AC中。投标时提供第三方机构测试报告证明, 报告中能体现该参数要求;
9	支持MAC认证、WEB认证、802.1X认证、WAPI认证, 认证后能实现IP、MAC、WLAN等元素的绑定信息, 保证只有合法的用户才能进入网络;
10	支持对非法无线接入点进行探测, 并对非法AP进行屏蔽;
11	支持根据用户需求定制化设计认证页面及用户自定义设计, 保留测试权利;
12	支持实时频谱防护, 可视化射频干扰源对无线局域网的性能的影响;
13	支持访客通过二维码授权的方式接入无线网络, 保留测试权利;
14	★为满足专业实训, 要求提供配套无线模拟软件, 根据测试实验生成专业灵活的报告, 自动生成所需设备及配件数量, 以无线热图功能专业的呈现无线覆盖范围和网络效果, 并投标时提供截图;
15	为满足专业实训, 要求配套无线模拟软件, 为提高产品操作易用性, 所配套系统可支持“导入工程图纸”功能, 支持“JPG、JPEG、PNG”图片格式, 并提供功能截图;
16	为满足专业实训, 要求配套无线模拟软件, 为更清晰的展现软件直观效果, 所配套软件支持“信号仿真”可选择信号强度按速率、信号冲突生成“仿真热图”, 并提供功能截图;

2. 无线实训终端模块技术参数要求

序号	技术规格要求
1	支持标准的802.11ac wave2协议,采用双路双频设计,可同时工作在802.11ac和802.11a/b/g/n模式
2	支持2条空间流,单频最大接入速率 $\geq 867\text{Mbps}$,整机最大接入速率 $\geq 1167\text{Mbps}$
3	支持mu-mimo特性
4	发射功率 $\leq 20\text{dBm}$
5	★1个10/100/1000Base-T以太网口,支持POE供电
6	支持802.3af/802.3at/本地电源DC12V三种供电模式,整机功耗小于12.95w
7	设备布局紧凑,外观精巧,安装时能够紧贴墙面,边缘高度不大于38mm(长×宽×高)
8	支持mac认证、Web认证、802.1X认证、WAPI认证,投标时提供WAPI产业联盟成员官网截图及链接作为证明

3. SDN实训三层交换模块技术参数要求

序号	技术规格要求
1	★交换容量 $\geq 336\text{Gbps}$,转发性能 $\geq 126\text{Mpps}$
2	★固定端口100/1000M以太网端口 ≥ 24 个,固化10G/1G SFP+光接口 ≥ 4 个;
3	▲整机采用绿色环保设计,满负荷情况下电源功率 $\leq 30\text{W}$,投标时提供官网截图以及链接;
4	要求所投设备MAC地址 $\geq 16\text{K}$,ARP表项 ≥ 1000 条,FIB表项 ≥ 500 ;
5	为满足教学实验,设备需支持静态路由、RIP/RIPng、OSPFv2/OSPFv3等三层路由协议、支持虚拟路由器冗余协议(VRRP);
6	要求所投设备支持1对1、1对多、多对1和基于流的镜像;且支持RSPAN和ERSPAN;
7	支持虚拟化功能,最多可将9台物理设备虚拟化为一台逻辑设备统一管理,并且链路故障的收敛时间 $\leq 30\text{ms}$;
8	符合国家低碳环保等政策要求,支持IEEE 802.3az标准的EEE节能技术;
9	支持SNMPv1/v2C/v3、CLI(Telnet/Console)、RMON(1,2,3,9)、SSH、Syslog、NTP/SNTP、FTP、TFTP、Web;
10	具有工信部进网许可证;
11	为满足教学实训,要求所投设备支持IPv6 Ready第二阶段认证证书;

4. SDN实训二层交换模块技术参数要求

序号	技术规格要求
1	交换容量≥3.36Tbps，转发性能≥126Mpps；
2	要求所投设备MAC地址≥16K，ARP表项≥1000条，FIB表项≥500；
3	固化10/100/1000M以太网端口≥24，固化1G/10G SFP+万兆光接口≥4个；整机最大可用千兆口≥24，最大可用万兆口≥4，支持所有端口100%线速转发；
4	为满足教学实验，设备需支持IPv4和IPv6的静态路由、RIP/RIPng、OSPFv2/OSPFv3、策略路由等三层路由协议；
5	要求所投设备支持1对1、1对多、多对1和基于流的本地、远程镜像；且支持RSPAN和ERSPAN；
6	支持专门针对CPU的保护机制，能够针对发往CPU处理的各种报文进行流量控制和优先级处理，保护交换机在各种环境下稳定工作；
7	符合国家低碳环保等政策要求，支持IEEE 802.3az标准的EEE节能技术；
8	要求所投产品支持ITU-TG.8032国际公有环网协议ERPS，支持相切环和相交环，并且链路故障的收敛时间≤50ms；
9	具有工信部三层设备进网许可证；
10	为满足SDN教学研究，所投交换机需支持OpenFlow 1.3协议；

5.汇聚实训交换模块技术参数要求

序号	技术规格要求
1	交换容量≥336Gbps
2	转发性能≥126Mpps
3	★固化10/100/1000M以太网端口≥24，固化1G/10G SFP+万兆光接口≥4个；整机最大可用千兆口≥24，最大可用万兆口≥4
4	支持固化电源，减少单点故障，便于维护
5	支持IPv4和IPv6的静态路由
6	支持静态黑洞路由
7	支持RIP/RIPng、OSPF、OSPFv3、策略路由等三层路由协议
8	要求所投设备MAC地址≥16K
9	支持ARP防欺骗功能，能够禁止非法用户的ARP欺骗报文，保护合法用户免受其害，防止合法用户的数据被窃取
10	支持IP标准、IP扩展、MAC扩展、专家级、ACL80、IPV6ACL、基于VLAN、基于端口、基于协议、基于全局等方式的访问控制列表；且支持ACL Logging、ACL Counter、ACL Remark、ACL重定向；
11	要求所投产品支持完善的DHCP性能：DHCP Server、DHCP relay、DHCP client、DHCP snooping、IPv6 DHCP relay、IPv6 DHCP relay、IPv6 DHCP snooping；
12	要求所投设备支持1对1、1对多、多对1和基于流的镜像；且支持RSPAN和ERSPAN
13	要求所投设备支持基本和灵活QinQ特性，且能够支持1：1和N：1 VLAN交换；
14	要求所投产品支持软件定义网络SDN，符合OpenFlow 1.3协议标准；
15	支持SNMPv1/v2C/v3、CLI(Telnet/Console)、RMON(1,2,3,9)、SSH、Syslog、NTP/SNTP、FTP、TFTP、Web
16	具有工信部三层设备进网许可证复印件；
6.互联模块技术参数要求	
序号	技术规格要求
1	★固化10/100/1000M以太网端口≥48，固化1G SFP光接口≥4个；
2	交换容量≥432Gbps，包转发率≥87Mpps，MAC地址表≥16K；
3	支持IPv4和IPv6的三层路由和组播功能；支持802.1Q的VLAN，支持protocol based VLAN，支持QinQ；
4	支持DHCP Client、DHCP Relay、DHCP Snooping、DHCP Snooping Trust；
5	交换机采用专业的内置防雷技术，要求支持业界领先的防雷能力，业务端口防雷不低于10kv；
6	支持同时开启IPv4、IPv6 ACL、802.1X认证、web认证、防ARP欺骗，CPU保护功能同时开启，不会相互冲突、制约；
7	所投产品支持静态路由、RIP/RIPng、OSPFv2/OSPFv3等三层路由协议；
8	要求所投产品支持openflow 1.3协议
7.实训出口网关技术参数要求	

序号	技术规格要求
1	支持固化千兆电口≥8个，固化千兆光口≥2个，投标时提供官网截图证明；
2	标准1U机箱，多核非X86架构，内存≥2GB支持1个硬盘，配置硬盘容量≥1T，支持1个电源，整机功耗低于25W；
3	吞吐性能≥400Mbps；内网并发带机数≥300；
4	支持流量识别保障功能：能够精确识别网络应用，保障关键业务的系统带宽，配置应用协议库，协议识别数量≥1500种；
5	配置URL数据库及应用特征库5年升级，另外URL数据库和应用特征库支持远程HTTP自动升级；
6	配置≥200个SSL VPN接入授权，配置≥200路Ipsec VPN接入授权。支持静态路由、RIP(V1/V2)、RIPng、OSPFv2等多种路由协议；
7	为保证在多条外网线路情况下带宽的合理分配使用，设备必须支持多链路负载均衡，负载均衡可基于带宽、负载等多种方式；支持正向DNS代理功能，可根据配置实现对不同外网线路的DNS服务器地址管理；
8	为保证教学业务拓展，需支持IPV6环境、支持状态检测防火墙功能，实现网络安全防护、支持网关、网桥等多种部署模式，灵活安装、支持SNMPV2和V3版本，支持多TR AP接收主机配置，支持DHCP功能，对内网提供DHCP服务，支持VRRP (Virtual Router Redundancy Protocol, 虚拟路由冗余协议)，DHCP地址池分配状态，可生成IP、MAC对应关系列表，支持HTTPS和HTTP的WEB方式管理；
9	支持网络资源加速，可对指定网络资源提供热点资源本地化服务；
10	为满足教学训练，需支持广域网优化协议，包含基于应用优化、TCP优化、数据压缩、消除冗余数据的双边加速技术，投标时提供功能截图或产品彩页证明；
11	ipsec vpn建立完成后能够自动生成拓扑图，便于监控各单位设备在线状态。（投标时提供设备配置界面及效果截图）；

8.1+X网络系统建设与运维实训平台技术参数要求

序号	技术规格要求
一、课程资源模块：	
1	资源列表功能，支持管理员查看资源库内容，图形化展示不同类别课程名称、内容数量和章节数量，支持查看课程详情包括查看视频内容、实验内容、实验环境等，支持查看相关配套习题。
2	★资源部分：在公开的网络系统管理1+X认证中级的基础上做扩展更新，涵盖TCP/IP基础、交换技术、路由技术、网络可靠性、广域网技术、网络安全技术、IPv6技术、WLAN技术、网络管理、网络自动化运维知识，资源针对1+X认证，开发了认证教材相配套的实训指导视频共≥350分钟、配套工程文件共≥26套、课后测试题目≥108道资源。课程资源可嵌入实验实训平台，可实现学习地图指引、实训过程指导、实训结果自动测评等功能。
	资源管理：（▲投标时需提供格式为mp4或avi的演示录频，现场进行演示，功能满足才得分，不提供演示不得分） （1）支持对平台课程进行一键化搜索查询操作。 （2）支持管理员自定义课程 提供课程信息编辑窗口 支持添加课程名称 课程类别

3	<p>、课程封面、课程标准、授课计划等信息。</p> <p>(3) 支持管理员针对自定义课程，配置章节内容、设置课程标签、编辑课程信息、以及删除自定义课程等功能。</p> <p>(4) 支持管理员针对每门自定义课程章节，可修改和配置各章节名称、实验类别、课时、实验目的、实验内容，上传章节资料（支持zip、ppt、doc、pdf格式）、章节视频等内容。</p> <p>(5) 支持管理员针对自定义课程章节配置实验任务和配套章节测试题。</p> <p>(6) 支持管理员通过Excel模板批量添加章节实验任务。</p> <p>(7) 支持对管理员章节内容进行查看、编辑、删除等操作。</p> <p>(8) 支持管理批量删除章节实验任务。</p> <p>(9) 平台支持异构系统部署，服务器节点支持Windows和Linux系列混合环境部署。</p>
4	<p>章节测评题库管理：（▲投标时需提供格式为mp4或avi的演示录频，现场进行演示，功能满足才得分，不提供演示不得分）</p> <p>(1) 章节测评题库支持单选题、多选题、填空题、问答题、实操题、编程题等多种类型题目。</p> <p>(2) 支持管理员逐题添加和通过Excel模板批量添加题目两种模式。</p> <p>(3) 支持管理员对测评题目进行查看、编辑、删除等功能。</p> <p>(4) 支持管理员批量删除测评题目功能。</p>
5	<p>岗位方向：系统提供专业的工程师岗位学习路径，系统支持管理员给每个岗位方向添加配置基础课程、专业课课程。（需提供格式为mp4或avi的演示录频，现场进行演示，不提供演示不得分）</p>
6	<p>课程标签管理：支持课程标签添加、编辑、删除等操作。</p>
<p>二、试卷管理：</p>	
7	<p>课程题库管理：</p> <p>(1) 课程题库支持单选题、多选题、填空题、问答题、实操题、编程题等多种类型题目。</p> <p>(2) 支持管理员逐题添加和通过Excel模板批量添加课程题目两种模式。</p> <p>(3) 支持管理员对课程考试题目进行查看、编辑、删除等功能。</p> <p>(4) 支持管理员批量删除课程考试题目功能。</p>
8	<p>组卷功能：</p> <p>(1)系统为管理员提供试卷创建窗口，管理员可以编辑试卷名称、难易程度、试卷封面等信息。</p> <p>(2)考试试卷是基于每门课程的题库，管理员可以自由组卷，并把试卷开放给教师使用。</p> <p>(3)支持管理员对所创建试卷，提供考题配置、试卷预览、试卷编辑、试卷删除等功能。</p>
<p>三、信息管理功能：</p>	
9	<p>支持管理员对教师账号和学生账号进行添加、搜索、删除、信息修改、密码重置、以及账号禁用等操作，并支持通过Excel批量添加教师和学生账号。</p>
10	<p>支持管理员对学期、院系、专业、年级、班级等信息进行添加、信息编辑、删除等操作。</p>

	作。
四、学情分析	
11	管理员可以查看不同学院、专业、年级、班级的学生对于不同课程的学习情况，至少包含班级测评提交人数、考试提交人数、及格人数、及格率、平均分等信息；
五、系统管理	
12	支持系统管理员的密码修改。
六、任务帮手：	
13	可以实时跟踪每个学生每个实验任务的完成情况，并完成对应的指导和错误纠偏；支持对学生实验操作步骤的智能分析和统计报告。
14	支撑老师对课程章节的任务进行添加、修改、删除操作，并修改相应的测评规则。
七、教学和实训功能： 提供精准的专业课程资源、实训资源、岗位学习路径、及课程考试等功能。主要功能如下：	
15	自主学习功能：支持学生自主学习专业相关知识，支持学生查看教师安排的教学计划课程，支持学生查看课程相关章节和课时总数，查看课程章节内容包括章节目录、章节详情、章节视频、章节完成进度等。
16	实验报告：系统提供在线实验报告模板（实验报告至少包含实验目的、内容、原理、环境、过程等），可进行报告编写及在线提交，提交后的实验报告可导出。学生可查看实验报告、实验成绩等信息。
17	测评功能：支持学生进入课程的测评实践，系统支持单选题、多选题、填空题、问答题、程序题和实操题，完成测评题目后可保存答案。
18	考试功能：支持学生进入考试，考试题型包括单项选择、多项选择、填空、操作题等，学生在规定考试时间内完成考试后，可保存答案。（需提供功能截图证明材料盖制造商公章）。
19	教学虚拟化实训环境实训功能 （1）允许用户（学生和教师）端通过实训虚拟机环境，轻松快捷的访问教学实验实训课程资源。 （2）允许用户（学生和教师）端可以通过工具菜单，上传本地文件到实训虚拟机环境，也可以利用工具菜单，搜索实训虚拟机环境中的文件系统任意目录文件，从实训虚拟机环境中直接下载文件到本地。 （3）允许用户（学生和教师）端可以通过工具菜单，对本地环境和虚拟机环境实现剪切板文本内容共享。
20	支持教师上传实训虚拟机，上传实训课程文档、视频等相关资料，发布课程。
21	对于支撑嵌套虚拟化的课程实训工具，支持绑定虚拟机实训环境发布课程；对于不支持嵌套虚拟化的课程实训工具，支持桌面应用打开实训工具。
22	平台采用BS+CS混合架构，在没有计算节点情况下学生可以通过客户端使用本机资源构建实训环境，并提供教学实验课程管理软件的管理员、教师及学生端环境，实现教学资源、实验资源及授课过程的统一管理。

9.专用机柜技术参数要求

序号	技术规格要求
1	IT机柜尺寸≥（高度H×宽度W×深度D）1555mm×600mm×600mm，容量≥32U；前门单开门，后门单开门。兼容19"国际标准。
2	机柜板材需采用高强度A级优质碳素冷轧钢板和镀锌板，网孔门材料≥1.2mm；立柱材料：不低于2.0mm。
3	机柜表面颜色为黑色；所有钢质零部件表面喷塑，静电粉末喷涂，进行脱脂、酸洗、防锈磷化、纯水清洗等预处理，机柜表面颜色、质感高雅、防腐、耐脏、不易产生划痕；表面喷塑厚度不少于60-80μm，表面喷塑硬度不少于2H，表层外观应表面光洁、色泽均匀、无露底、无流积、无起泡、无裂纹、无桔皮、金属件无毛刺和锈蚀附着，力不低于O级国际标准。
4	要求喷涂塑粉原料其无毒无害，满足环保要求。
5	整体防护等级应不小于IP20。
6	外形尺寸偏差应符合JB/T6753.5-93所规定的A级要求，机柜应方正、不歪斜，机柜六面互相垂直。
7	机柜可以直接固定放置在机房地板或安装底座上，同时门可以正常开关。
8	机柜内部4根方孔条，用于安装设备和固定层板，方孔条有清晰U数标识。前后方孔条之间距离可支持灵活调节，方孔条正反面均有U高度刻度，方孔条侧面有安装孔。
9	所投机柜前门采用外挂式单开结构，后门采用外挂式单开结构，前后门开启角度120°以上，正面无铰链外露，保证门板骨架的整体强度、硬度、平整，无扭曲、无变形、无明显抖动。
10	机柜龙门框四角部件为铸件，可支持膨胀螺栓（地面）或螺栓（底座）固定安装。
11	机柜底部留有加固眼孔，以便于与加固底座连接加固。
12	▲机柜抗震能力要求符合YD 5083-2005标准，应完全通过0-250HZ抗震测试认证，满足8级、9级抗震烈度测试，投标时提供的第三方机构检测报告，报告中能体现该参数要求；

10.教师椅技术参数要求

序号	技术规格要求
1	椅面/椅背选用优质网布面料；座垫选用一体成型高密度发泡成型棉；具有透气性强，回弹力好，不易变形，不老化，依人体工学设计，使人体各部均匀受力，让您在工作更加轻松自如；PP扶手；底座电镀钢铁支架，气动升降； 配件：采用优质螺丝五金配件，防震及防松脱，让椅子的安全性能更加可靠。

11.学生椅技术参数要求

序号	技术规格要求
1	≥330*230*450mm
2	面料采用优质三胺板，厚度约25mm，封边约2mm厚PVC直边。
3	凳身采用优质冷轧≥25mm*25mm方管管壁厚度约1.0mm，钢件经过除锈、酸洗、磷化等工序，除油除锈脱脂磷化处理静电喷粉，高温固化。

12.学生实训台技术参数要求

序号	技术规格要求
1	≥1400mm*600mm*750mm
2	材料：1.0优质冷轧钢板，经冲压一次生成型，防盗、防火、防静电全钢结构设计，表面经酸洗处理、磷化防锈后静电喷塑，坚固耐用。
3	结构：标准双人座，豪华美观的外形，抽屉式键盘设计，台面可放置21-23寸液晶显示器。主机放置处，良好的孔型通风孔。
4	安全设计：边角采用美观的圆弧过渡，具有专业接地保护，防止设备漏电，确保安全。
5	安装维护方便性：设有电源及网络模块的安装位置，设有理线槽，设备连线均可以在后面完成。
6	台面采用高密度板基材，防火板饰面，前直边。带专用的强弱电走线钢槽，槽内可安装标准86电源底盒。
7	含定制强弱电双面铁槽，1.0优质冷轧钢板，带专用强弱电走线功能，经冲压一次生成型，表面经酸洗处理、磷化防锈后静电喷塑，坚固耐用，线槽盖板上配锁。槽内可安装标准86底盒并满足插线头空间高度。
8	主机位两侧有规则散热孔（无前门，无后挡板）、防火、防静电钢木结构设计，主架采用≥30*30*1.2 mm方管，钢板采用1.0mm厚，表面经酸洗处理、磷化防锈后静电喷塑，坚固耐用。台面采用高密度板基材，防火板饰面，前半圆后直边。

13.强弱电布线

序号	技术规格要求
一、六类非屏蔽双绞线技术要求：	
1	异向螺旋结构Cat.6非屏蔽PVC双绞线缆
2	外被护套：采用CM等级PVC料，护套上印有电缆品牌LOGO和型号，内有线缆撕裂绳；
3	▲线规：23AWG，铜芯线径标称直径为0.57mm，材料为无氧铜，采用带十字支撑架结构，以保证线缆的可靠性、稳定性，线缆4对线的对绞方向和成缆的总绞方向相反，消除线缆对绞时带来的绞合应力，使线缆产品具有传输性能大大提高，施工方便，使用寿命长的特点，需提供第三方证明文件；
4	绝缘层：HD-PE料；
5	标准：符合ANSI/TIA-568-C.2-2009或YD/T 1019-2009《数字通信用实心聚烯烃绝缘水平对绞线缆》标准,可提供相关测试报告复印件并加盖投标供应商公章；
6	传输带宽：250MHz；
7	线缆阻抗：100±15Ω；
二、六类非屏蔽模块：	
1	壳体材料：聚碳酸酯工程塑料（PC料），UL-94V0，抗冲击、阻燃PC料，抗破坏能力强；
2	插口8PIN采用镀金磷青铜金线，独特的三层S形金线交错结构，有效降低线对串扰，提高链路性能；
3	插口8PIN金线镀金50u”，确保优良的接触性能，插拔次数≥750次；
4	带宽要求：≥250MHz；
5	▲模块端接采用双安装模式（投标时需提提供第三方证明材料），既可使用免工具方式安装，也可采取打线工具方式安装；
6	标准：符合ANSI/TIA-568-C.2 或YD/T 926.3标准；
7	线座IDC采用45度斜端子结构，确保卡接更加稳固；
8	产品外壳上须模刻厂家LOGO品牌标志；
9	模块为A、B线序通用，便于用户使用。

14.实训室配套技术参数要求

	序号	技术规格要求
	1	IC指纹机1台： 1、采用≥32位ARM高速处理器，核心图形算法速度快 2、高清无膜光学指纹采集器，识别快，拒真率极低 3、2.4吋TFT真彩LCD屏，中英文菜单，T9输入法 4、TCP/IP通讯，指纹、刷卡、密码开门 5、3000枚指纹用户、3000个密码用户、160,000条通行记录
	2	门禁电源1个： 1、220VAC输入，12VDC输出 2、50W变压器，可提供足够的能源 3、可接NO、NC各种电控锁 4、外形尺寸：≥180 * 78 * 65 mm
	3	两线单门磁力锁1把： 1、防残磁设计，防磨损材料制造 2、锁体尺寸：≥250 * 47 * 27 mm 3、吸板尺寸：≥180 * 38 * 13 mm 4、适用于木门、玻璃门、金属门、防火门
说明	4	门禁开关1个，暗装开关 打“★”号条款为实质性条款，若有任何一条负偏离或不满足则导致投标（响应）无效。
	5	制度、规范、门牌等印制1套，据学校要求定制 打“▲”号条款为重要技术参数（如有），若有部分“▲”条款未响应或不满足，将根据评审要求影响其得分，但不作为无效投标（响应）条款。

第三章 投标人须知

投标人必须认真阅读招标文件中所有的事项、格式、条款和采购需求等。投标人没有按照招标文件要求提交全部资料，或者投标文件没有对招标文件在各方面都做出实质性响应的可能导致其投标无效或被拒绝。

请注意：供应商需在投标文件截止时间前，将加密投标文件上传至云平台项目采购系统中并取得回执，逾期上传或错误方式投递送达将导致投标无效。

一、名词解释

1.采购代理机构：本项目是指广东志正招标有限公司，负责整个采购活动的组织，依法负责编制和发布招标文件，对招标文件拥有最终的解释权，不以任何身份出任评标委员会成员。

2.采购人：本项目是指广东工程职业技术学院，是采购活动当事人之一，负责项目的整体规划、技术方案可行性设计论证与实施，作为合同采购方（用户）的主体承担质疑回复、履行合同、验收与评价等义务。

3.投标人：是指在云平台项目采购系统完成本项目投标登记并提交电子投标文件的供应商。

4.“评标委员会”是指根据《中华人民共和国政府采购法》等法律法规规定，由采购人代表和有关专家组成以确定中标供应商或者推荐中标候选人的临时组织。

5.“中标供应商”是指经评标委员会评审确定的对招标文件做出实质性响应，经采购人按照规定在评标委员会推荐的中标候选人中确定的或评标委员会受采购人委托直接确认的投标人。

6.招标文件：是指包括招标公告和招标文件及其补充、变更和澄清等一系列文件。

7.电子投标文件：是指使用云平台提供的投标客户端制作加密并上传到系统的投标文件。（投标客户端制作投标文件时，生成的后缀为“.标书”的文件）

8.备用电子投标文件：是指使用云平台提供的投标客户端制作电子投标文件时，同时生成的同一版本的备用投标文件。（投标客户端制作投标文件时，生成的后缀为“.备用标书”的文件）

9.电子签名和电子印章：是指获得国家工业和信息化部颁发的《电子认证服务许可证》、国家密码管理局颁发的《电子认证服务使用密码许可证》的资质，具备承担因数字证书原因产生纠纷的相关责任的能力，且在广东省内具有数量基础和服务能力的依法设立电子认证服务机构签发的电子签名和电子签章认证证书（即CA数字证书）。供应商应当到相关服务机构办理并取得数字证书介质和应用。电子签名包括单位法定代表人、被委托人及其他个人的电子形式签名；电子印章包括机构法人电子形式印章。电子签名及电子印章与手写签名或者盖章具有同等的法律效力。签名（含电子签名）和盖章（含电子印章）是不同使用场景，应按招标文件要求在投标（响应）文件指定位置进行签名（含电子签名）和盖章（含电子印章），对允许采用手写签名的文件，应在纸质文件手写签名后，提供文件的彩色扫描电子文档进行后续操作。

10.“全称”、“公司全称”、“加盖单位公章”及“公章”：在电子投标（响应）文件及相关的其他电子资料中，涉及“全称”或“公司全称”的应在对应文件编辑时使用文本录入方式，或在纸质投标（响应）文件上进行手写签名，或通过投标客户端使用电子印章完成；涉及“加盖单位公章”和“公章”应使用投标人单位的数字证书并通过投标客户端使用电子印章完成。

11.“投标人代表签字”及“授权代表”：在电子投标（响应）文件及相关的其他电子资料中，涉及“投标人代表签字”或“授权代表”应在投标（响应）文件编辑时使用文本录入方式，或在纸质投标（响应）文件上进行手写签名，或通过投标客户端使用电子签名完成。

12.“法定代表人”：在电子投标（响应）文件及相关的其他电子资料中，涉及“法定代表人”应在纸质投标（响应）文件上进行手写签名，或通过投标客户端使用电子签名完成。

13.日期、天数、时间：未有特别说明时，均为公历日（天）及北京时间。

二、须知前附表

本表与招标文件对应章节的内容若不一致，以本表为准。

序号	条款名称	内容及要求
1	采购包情况	本项目共1个采购包
2	开标方式	远程电子开标
3	评标方式	现场电子评标
4	评标办法	采购包1：综合评分法
5	报价形式	采购包1：总价
6	报价要求	各采购包报价不超过预算总价
7	现场踏勘	否
8	投标有效期	从提交投标（响应）文件的截止之日起90日历天
9	投标保证金	<p>采购包1：保证金人民币：14,000.00元整。</p> <p>开户单位：广东志正招标有限公司</p> <p>开户账号：800201177509011</p> <p>开户银行：广州银行龙口西支行</p> <p>支票提交方式：应在投标截止时间前一天告知采购代理机构，原件应在投标截止时间前递交，保证金相关事宜联系人：郑小姐 联系电话：020-87554268</p> <p>汇票、本票提交方式：应在投标截止时间前一天告知采购代理机构，原件应在投标截止时间前递交，保证金相关事宜联系人：郑小姐 联系电话：020-87554268</p> <p>投标保证金有效期:与投标有效期一致。</p> <p>投标保函提交方式：供应商可通过"广东政府采购智慧云平台金融服务中心"(http://gdgpo.czt.gd.gov.cn/zcdservice/zcd/guangdong/)，申请办理投标（响应）担保函、保险（保证）凭证，成功出函的等效于现金缴纳投标保证金。</p>
10	投标文件要求	<p>一、电子投标文件：</p> <p>（1）加密的电子投标文件 1 份（需在递交投标文件截止时间前成功上传至“云平台项目采购系统”）。</p> <p>供应商应保证该优先步骤</p> <p>（2）若现场无法使用系统进行电子开评标的，供应商须在开标现场递交非加密电子版投标文件 U 盘（或光盘） 1 份。</p> <p>供应商保证该后备步骤。</p> <p>二、纸质投标文件：</p> <p>（3）纸质投标文件正本 1 份，纸质投标文件副本 3 份。</p> <p>供应商须满足上述事项“一、电子投标文件”中（1）或（2）的要求，和“二、纸质投标文件”的要求。请保证电子投标文件应与纸质投标文件（如有）一致，如不一致时以电子投标文件为准。</p>
11	中标候选人推荐家数	采购包1：3家
12	中标供应商数量	采购包1：1家
13	有效供应商家数	<p>采购包1：3家</p> <p>此人数约定了开标与评标过程中的最低有效供应商家数，当家数不足时项目将不得开标、不得评标或直接废标。</p>

14	项目兼投兼中规则	兼投不兼中：本项目不可兼投兼中
15	中标供应商确定方式	采购人按照评审报告中推荐的成交候选人确定中标（成交）人。
16	代理服务费	收取。采购机构代理服务收费标准：中标人须向招标代理机构按如下标准和规定下浮20%缴纳招标代理服务费（不含税）：（1）以项目中标金额作为招标代理服务费的计算基数；（2）招标代理服务费采用差额定率累进法进行计算，按照以下标准计取：100万元以下的部分，按照1.5%计取；100-500万元的部分，按照1.1%计取。
17	代理服务费收取方式	向中标/成交供应商收取
18	其他	
19	开标解密时长	30分钟 说明：具体情况根据开标时现场代理机构人员设置为准
20	专门面向中小企业采购	采购包1：否

三、说明

1.总则

采购人、采购代理机构及投标人进行的本次采购活动适用《中华人民共和国政府采购法》及其配套的法规、规章、政策。

投标人应仔细阅读本项目招标公告及招标文件的所有内容（包括变更、补充、澄清以及修改等，且均为招标文件的组成部分），按照招标文件要求以及格式编制投标文件，并保证其真实性，否则一切后果自负。

本次公开招标项目，是以招标公告的方式邀请非特定的投标人参加投标。

2.适用范围

本招标文件仅适用于本次招标公告中所涉及的项目和内容。

3.进口产品

若本项目允许采购进口产品，供应商应保证所投产品可履行合法报通关手续进入中国关境内。

若本项目不允许采购进口产品，如供应商所投产品为进口产品，其响应将被认定为响应无效。

4.投标的费用

不论投标结果如何，投标人应承担所有与准备和参加投标有关的费用。采购代理机构和采购人均无义务和责任承担相关费用。

5.以联合体形式投标的，应符合以下规定：

5.1联合体各方均应当满足《政府采购法》第二十二条规定的条件，并在投标文件中提供联合体各方的相关证明材料。

5.2 联合体各方之间应签订共同投标协议书并在投标文件中提交，明确约定联合体各方承担的工作和相应的责任。联合体各方签订共同投标协议书后，不得再以自己名义单独在同一项目（采购包）中投标，也不得组成新的联合体参加同一项目（采购包）投标，若违反规定则其参与的所有投标将视为无效投标。

5.3 联合体应以联合协议中确定的牵头方名义登录云平台项目采购系统进行项目投标，录入联合体所有成员单位的全称并使用成员单位的电子印章进行联投确认，联合体名称需与共同投标协议书签署方一致。对于需交投标保证金的，以牵头方名义缴纳。

5.4联合体成员存在不良信用记录的，视同联合体存在不良信用记录。

5.5联合体各方均应满足采购文件规定的资格要求。由同一资质条件的投标人组成的联合体，应当按照资质等级较低的投

标人确定联合体资质等级。

5.6联合体各方应当共同与采购人签订采购合同，就合同约定的事项对采购人承担连带责任。

5.7投标（响应）供应商统一在一份《中小企业声明函》中说明联合体各方的中小微情况：包括联合体各方均为小型、微型企业的，及中小微企业作为联合体一方参与政府采购活动，且共同投标协议书中约定，小型、微型企业的协议合同金额占到联合体协议合同总金额30%以上的。

6.关联企业投标说明

6.1 对于不接受联合体投标的采购项目（采购包）：法定代表人或单位负责人为同一个人或者存在直接控股、管理关系的不同供应商，不得同时参加同一项目或同一采购包的投标。如同时参加，则其投标将被拒绝。

6.2 对于接受联合体投标的采购项目（采购包）：除联合体外，法定代表人或单位负责人为同一个人或者存在直接控股、管理关系的不同供应商，不得同时参加同一项目或同一采购包的投标。如同时参加，则评审时将同时被拒绝。

7.关于中小微企业投标

中小微企业响应是指在政府采购活动中，供应商提供的货物均由中小微企业制造、工程均由中小微企业承建或者服务均由中小微企业承接，并在响应文件中提供《中小企业声明函》。本条款所称中小微企业，是指在中华人民共和国境内依法设立，依据国务院批准的中小企业划分标准确定的中型企业、小型企业和微型企业，但与大企业的负责人为同一人，或者与大企业存在直接控股、管理关系的除外。符合中小企业划分标准的个体工商户，在政府采购活动中视同中小企业。中小企业划分见《关于印发中小企业划型标准规定的通知》（工信部联企业〔2011〕300号）。

根据财库〔2014〕68号《财政部 司法部关于政府采购支持监狱企业发展有关问题的通知》，监狱企业视同小微企业。监狱企业是指由司法部认定的为罪犯、戒毒人员提供生产项目和劳动对象，且全部产权属于司法部监狱管理局、戒毒管理局、直属煤矿管理局，各省、自治区、直辖市监狱管理局、戒毒管理局，各地(设区的市)监狱、强制隔离戒毒所、戒毒康复所，以及新疆生产建设兵团监狱管理局、戒毒管理局的企业。监狱企业投标时，提供由省级以上监狱管理局、戒毒管理局(含新疆生产建设兵团)出具的属于监狱企业的证明文件，不再提供《中小企业声明函》。

根据财库〔2017〕141号《财政部 民政部 中国残疾人联合会关于促进残疾人就业政府采购政策的通知》，在政府采购活动中，残疾人福利性单位视同小型、微型企业，享受政府采购支持政策的残疾人福利性单位应当同时满足《财政部 民政部 中国残疾人联合会关于促进残疾人就业政府采购政策的通知》所列条件。残疾人福利性单位属于小型、微型企业的，不重复享受政策。符合条件的残疾人福利性单位在参加政府采购活动时，应当提供《残疾人福利性单位声明函》，并对声明的真实性负责。

8.纪律与保密事项

8.1投标人不得相互串通投标报价，不得妨碍其他投标人的公平竞争，不得损害采购人或其他投标人的合法权益，投标人不得以向采购人、评标委员会成员行贿或者采取其他不正当手段谋取中标。

8.2在确定中标供应商之前，投标人不得与采购人就投标价格、投标方案等实质性内容进行谈判，也不得私下接触评标委员会成员。

8.3在确定中标供应商之前，投标人试图在投标文件审查、澄清、比较和评价时对评标委员会、采购人和采购代理机构施加任何影响都可能导致其投标无效。

8.4获得本招标文件者，须履行本项目下保密义务，不得将因本次项目获得的信息向第三人外传，不得将招标文件用作本次投标以外的任何用途。

8.5由采购人向投标人提供的图纸、详细资料、样品、模型、模件和所有其它资料，均为保密资料，仅被用于它所规定的用途。除非得到采购人的同意，不能向任何第三方透露。开标结束后，应采购人要求，投标人应归还所有从采购人处获得的保密资料。

8.6采购人或采购代理机构有权将供应商提供的所有资料向有关政府部门或评审小组披露。

8.7在采购人或采购代理机构认为适当时、国家机关调查、审查、审计时以及其他符合法律规定的情形下，采购人或采购

代理机构无须事先征求供应商同意而可以披露关于采购过程、合同文本、签署情况的资料、供应商的名称及地址、响应文件的有关信息以及补充条款等，但应当在合理的必要范围内。对任何已经公布过的内容或与之内容相同的资料，以及供应商已经泄露或公开的，无须再承担保密责任。

9.语言文字以及度量衡单位

9.1除招标文件另有规定外，投标文件应使用中文文本，若有不同文本，以中文文本为准。投标文件提供的全部资料中，若原件属于非中文描述，应提供具有翻译资质的机构翻译的中文译本。前述翻译机构应为中国翻译协会会员单位，翻译的中文译本应由翻译人员签名并加盖翻译机构公章，同时提供翻译人员翻译资格证书。中文译本、翻译机构的成员单位证书及翻译人员的资格证书可为复印件。

9.2除非招标文件的技术规格中另有规定，投标人在投标文件中及其与采购人和采购代理机构的所有往来文件中的计量单位均采用中华人民共和国法定计量单位。

9.3投标人所提供的货物和服务均应以人民币报价，货币单位：元。

10. 现场踏勘（如有）

10.1招标文件规定组织踏勘现场的，采购人按招标文件规定的时间、地点组织投标人踏勘项目现场。

10.2投标人自行承担踏勘现场发生的责任、风险和自身费用。

10.3采购人在踏勘现场中介绍的资料和数据等，只是为了使投标人能够利用招标人现有的资料。招标人对投标人由此而作出的推论、解释和结论概不负责。

四、招标文件的澄清和修改

1.采购代理机构对招标文件进行必要的澄清或者修改的，在指定媒体上发布更正公告。澄清或者修改的内容可能影响投标文件编制的，更正公告在投标截止时间至少15日前发出；不足15日的，代理机构顺延提交投标文件截止时间。

2.更正公告及其所发布的内容或信息（包括但不限于：招标文件的澄清或修改、现场考察或答疑会的有关事宜等）作为招标文件的组成部分，对投标人具有约束力。一经在指定媒体上发布后，更正公告将作为通知所有招标文件收受人的书面形式。

3.如更正公告有重新发布电子招标文件的，供应商应登录云平台项目采购系统下载最新发布的电子招标文件制作投标文件。

4.投标人在规定的时间内未对招标文件提出疑问、质疑或要求澄清的，将视其为无异议。对招标文件中描述有歧义或前后不一致的地方，评标委员会有权进行评判，但对同一条款的评判应适用于每个投标人。

五、投标要求

1.投标登记

投标人应从广东省政府采购网（<https://gdgpo.czt.gd.gov.cn/>）上广东政府采购智慧云平台（以下简称“云平台”）的政府采购供应商入口进行免费注册后，登录进入项目采购系统完成项目投标登记并在线获取招标文件（未按上述方式获取招标文件的供应商，其投标资格将被视为无效）。

2.投标文件的制作

2.1投标文件中，所有内容均以电子文件编制，其格式要求详见第六章说明。如因不按要求编制导致系统无法检索、读取相关信息时，其后果由投标人承担。

2.2投标人应使用云平台提供的投标客户端编制、标记、加密投标文件，成功加密后将生成指定格式的电子投标文件和电子备用投标文件。所有投标文件不能进行压缩处理。关于电子投标报价（如有报价）说明如下：

(1)投标人应按照“第二章采购需求”的需求内容、责任范围以及合同条款进行报价。并按“开标一览表”和“分项报价表”规定的格式报出总价和分项价格。投标总价中不得包含招标文件要求以外的内容，否则，在评审时不予核减。

(2)投标报价包括本项目采购需求和投入使用的所有费用，包括但不限于主件、标准附件、备品备件、施工、服务、专用工具、安装、调试、检验、培训、运输、保险、税款等。

2.3 如有对多个采购包投标的，要对每个采购包独立制作电子投标文件。

2.4 投标人不得将同一个项目或同一个采购包的内容拆开投标，否则其报价将被视为非实质性响应。

2.5 投标人须对招标文件的对应要求给予唯一的实质性响应，否则将视为不响应。

2.6 招标文件中，凡标有“★”的地方均为实质性响应条款，投标人若有一项带“★”的条款未响应或不满足，将按无效投标处理。

2.7 投标人必须按招标文件指定的格式填写各种报价，各报价应计算正确。除在招标文件另有规定外（如：报折扣、报优惠率等），计量单位应使用中华人民共和国法定计量单位，以人民币填报所有报价。

2.8 投标文件以及投标人与采购人、代理机构就有关投标的往来函电均应使用中文。投标人提交的支持性文件和印制的文件可以用另一种语言，但相应内容应翻译成中文，在解释投标文件时以中文文本为准。

2.9 投标人应按招标文件的规定及附件要求的内容和格式完整地填写和提供资料。投标人必须对投标文件所提供的全部资料的真实性承担法律责任，并无条件接受采购人和政府采购监督管理部门对其中任何资料进行核实（核对原件）的要求。采购人核对发现有不一致或供应商无正当理由不按时提供原件的，应当书面知会代理机构，并书面报告本级人民政府财政部门。

3. 投标文件的提交

3.1 在投标文件提交截止时间前，投标人须将电子投标文件成功完整上传到云平台项目采购系统，且取得投标回执。时间以云平台项目采购系统服务器从中国科学院国家授时中心取得的北京时间为准，投标截止时间结束后，系统将不允许投标人上传投标文件，已上传投标文件但未完成传输的文件系统将拒绝接收。

3.2 代理机构对因不可抗力事件造成的投标文件的损坏、丢失的，不承担责任。

3.3 出现下述情形之一，属于未成功提交投标文件，按无效投标处理：

（1）至提交投标文件截止时，投标文件未完整上传的。

（2）投标文件未按投标格式中注明需签字盖章的要求进行签名（含电子签名）和加盖电子印章，或签名（含电子签名）或电子印章不完整的。

（3）投标文件损坏或格式不正确的。

4. 投标文件的修改、撤回与撤销

4.1 在提交投标文件截止时间前，投标人可以修改或撤回未解密的电子投标文件，并于提交投标文件截止时间前将修改后重新生成的电子投标文件上传至系统，到达投标文件提交截止时间后，将不允许修改或撤回。

4.2 在提交投标文件截止时间后，投标人不得补充、修改和更换投标文件。

5. 投标文件的解密

到达开标时间后，投标人需携带并使用制作该投标文件的同一数字证书参加开标解密，投标人须在采购代理机构规定的时间内完成投标文件解密，投标人未携带数字证书或其他非系统原因导致的逾期未解密投标文件，将作无效投标处理。

6. 投标保证金

6.1 投标保证金的缴纳

投标人在提交投标文件时，应按投标人须知前附表规定的金额和缴纳要求缴纳投标保证金，并作为其投标文件的组成部分。

如采用转账、支票、本票、汇票形式提交的，投标保证金从投标人基本账户递交，由广东志正招标有限公司代收。具体操作要求详见广东志正招标有限公司有关指引，递交事宜请自行咨询广东志正招标有限公司；请各投标人在投标文件递交截止时间前按须知前附表规定的金额递交至广东志正招标有限公司，到账情况以开标时广东志正招标有限公司查询的信息为准。

如采用金融机构、专业担保机构开具的投标担保函、投标保证保险函等形式提交投标保证金的，投标担保函或投标保证保险函须开具给采购人（保险受益人须为采购人），并与投标文件一同递交。

投标人可通过“广东政府采购智慧云平台金融服务中心”(https://gdgpo.czt.gd.gov.cn/zcdservice/zcd/guangdong/)，申请办理电子保函，电子保函与纸质保函具有同样效力。

注意事项：供应商通过线下方式缴纳保证金（转账、支票、汇票、本票、纸质保函）的，需准备缴纳凭证的扫描件作为核验凭证；通过电子保函形式缴纳保证金的，如遇开标或评标现场无法拉取电子保函信息时，可提供电子保函打印件或购买凭证作为核验凭证。相关凭证应上传至系统归档保存。

6.2 投标保证金的退还：

- （1）投标人在投标截止时间前放弃投标的，自所投采购包结果公告发出后5个工作日内退还。
- （2）未中标的投标人投标保证金，自中标通知书发出之日起5个工作日内退还。
- （3）中标供应商的投标保证金，自政府采购合同签订之日起5个工作日内退还。

备注：但因投标人自身原因导致无法及时退还的除外。

6.3 有下列情形之一的，投标保证金将不予退还：

- （1）提供虚假材料谋取中标、成交的；
- （2）投标人在招标文件规定的投标有效期内撤销其投标；
- （3）中标后，无正当理由放弃中标资格；
- （4）中标后，无正当理由不与采购人签订合同；
- （5）法律法规和招标文件规定的其他情形。

7. 投标有效期

7.1 投标有效期内投标人撤销投标文件的，采购人或者采购代理机构可以不退还投标保证金（如有）。采用投标保函方式替代保证金的，采购人或者采购代理机构可以向担保机构索赔保证金。

7.2 出现特殊情况需延长投标有效期的，采购人或采购代理机构可于投标有效期满之前要求投标人同意延长有效期，要求与答复均以书面形式通知所有投标人。投标人同意延长的，应相应延长其投标保证金（如有）的有效期，但不得要求或被允许修改或撤销其投标文件；投标人可以拒绝延长有效期，但其投标将会被视为无效，拒绝延长有效期的投标人有权收回其投标保证金（如有）。采用投标保函方式替代保证金的，投标有效期超出保函有效期的，采购人或者采购代理机构应提示投标人重新开函，未获得有效保函的投标人其投标将会被视为无效。

8. 样品（演示）

8.1 招标文件规定投标人提交样品的，样品属于投标文件的组成部分。样品的生产、运输、安装、保全等一切费用由投标人自理。

8.2 投标截止时间前，投标人应将样品送达至指定地点。若需要现场演示的，投标人应提前做好演示准备（包括演示设备）。

8.3 采购结果公告发布后，中标供应商的样品由采购人封存，作为履约验收的依据之一。未中标供应商在接到采购代理机构通知后，应按规定时间尽快自行取回样品，否则视同供应商不再认领，代理机构有权进行处理。

9. 除招标文件另有规定外，有下列情形之一的，投标无效：

- 9.1 投标文件未按照招标文件要求签署、盖章；
- 9.2 不符合招标文件中规定的资格要求；
- 9.3 投标报价超过招标文件中规定的预算金额或最高限价；
- 9.4 投标文件含有采购人不能接受的附加条件；
- 9.5 有关法律、法规和规章及招标文件规定的其他无效情形。

六、开标、评标和定标

1. 开标

1.1 开标程序

招标工作人员按招标公告规定的时间进行开标，由采购人或者采购代理机构工作人员宣布投标人名称、解密情况，投标价

格和招标文件规定的需要宣布的其他内容（以开标一览表要求为准）。开标分为现场电子开标和远程电子开标两种。

采用现场电子开标的：投标人的法定代表人或其委托代理人应当按照本招标公告载明的时间和地点前往参加开标，并携带编制本项目（采购包）电子投标文件时加密所用的数字证书、存储有备用电子投标文件的U盘前往开标现场。

采用远程电子开标的：投标人的法定代表人或其授权代表应当按照本招标公告载明的时间和模式等要求参加开标。在投标截止时间前30分钟，应当登录云平台开标大厅进行签到，并且填写授权代表的姓名与手机号码。若因签到时填写的授权代表信息有误而导致的不良后果，由供应商自行承担。

开标时，投标人应当使用编制本项目（采购包）电子投标文件时加密所用数字证书在开始解密后按照代理机构规定的时间内完成电子投标文件的解密，如遇不可抗力等其他特殊情况，采购代理机构可视情况延长解密时间。投标人未携带数字证书或其他非系统原因导致的在规定时间内未解密投标文件，将作无效投标处理。（采用远程电子开标的，各投标人在参加开标以前须自行对使用电脑的网络环境、驱动安装、客户端安装以及数字证书的有效性等进行检测，确保可以正常使用）。

如在电子开标过程中出现无法正常解密的，代理机构可根据实际情况开启上传备用电子投标文件通道。系统将对上传的备用电子投标文件的合法性进行验证，若发现提交的备用电子投标文件与加密的电子投标文件版本不一致（即两份文件不是编制投标文件同时生成的），系统将拒绝接收，视为无效投标。如供应商无法在代理规定的时间内完成备用电子投标文件的上传，投标将被拒绝，作无效投标处理。

1.2 开标异议

投标人代表对开标过程和开标记录有疑义，以及认为采购人、采购代理机构相关工作人员有需要回避的情形的，应当场提出询问或者回避申请。投标人未参加开标的，视同认可开标结果。

1.3 投标截止时间后，投标人不足须知前附表中约定的有效供应商家数的，不得开标。同时，本次采购活动结束。

1.4 开标时出现下列情况的，视为投标无效处理：

- （1）经检查数字证书无效的；
- （2）因投标人自身原因，未在规定时间内完成电子投标文件解密的；
- （3）如需使用备用电子投标文件解密时，在规定的解密时间内无法提供备用电子投标文件或提供的备用电子投标文件与加密的电子投标文件版本不一致（即两份文件不是投标客户端编制同时生成的）。

2. 评审（详见第四章）

3. 定标

3.1 中标公告：

中标供应商确定之日起2个工作日内，采购人或采购代理机构将在中国政府采购网(www.ccgp.gov.cn)、广东省政府采购网(<https://gdgpo.czt.gd.gov.cn/>)上以公告的形式发布中标结果，中标公告的公告期限为1个工作日。中标公告同时作为采购代理机构通知除中标供应商外的其他投标人没有中标的书面形式，采购代理机构不再以其它方式另行通知。

3.2 中标通知书：

中标通知书在发布中标公告时，在云平台同步发送至中标供应商。中标供应商可在云平台自行下载打印《中标通知书》，《中标通知书》将作为授予合同资格的唯一合法依据。中标通知书发出后，采购人不得违法改变中标结果，中标供应商不得放弃中标。中标供应商放弃中标的，应当依法承担相应的法律责任。

3.3 终止公告：

项目废标后，采购人或采购代理机构将在中国政府采购网(www.ccgp.gov.cn)、广东省政府采购网(<https://gdgpo.czt.gd.gov.cn/>)、上发布终止公告，终止公告的公告期限为1个工作日。

七、 询问、质疑与投诉

1. 询问

投标人对政府采购活动事项（招标文件、采购过程和中标结果）有疑问的，可以向采购人或采购代理机构提出询问，采购人或采购代理机构将及时作出答复，但答复的内容不涉及商业秘密。询问可以口头方式提出，也可以书面方式提出，书面方式

包括但不限于传真、信函、电子邮件。联系方式见《投标邀请函》中“采购人、采购代理机构的名称、地址和联系方式”。

2. 质疑

2.1 供应商认为招标文件、采购过程和中标结果使自己的权益受到损害的，可以在知道或者应知其权益受到损害之日起七个工作日内，以书面原件形式向采购人或采购代理机构一次性提出针对同一采购程序环节的质疑，逾期质疑无效。供应商应知其权益受到损害之日是指：

(1)对招标文件提出质疑的，为获取招标文件之日或者招标文件公告期限届满之日；

(2)对采购过程提出质疑的，为各采购程序环节结束之日；

(3)对中标结果提出质疑的，为中标结果公告期限届满之日。

2.2 质疑函应当包括下列主要内容：

(1)质疑供应商和相关供应商的名称、地址、邮编、联系人及联系电话等；

(2)质疑项目名称及编号、具体明确的质疑事项和与质疑事项相关的请求；

(3)认为采购文件、采购过程、中标和成交结果使自己的合法权益受到损害的法律依据、事实依据、相关证明材料及证据来源；

(4)提出质疑的日期。

2.3 质疑函应当署名。质疑供应商为自然人的，应当由本人签字；质疑供应商为法人或者其他组织的，应当由法定代表人、主要负责人，或者其授权代表签字或者盖章，并加盖公章。

2.4 以联合体形式参加政府采购活动的，其质疑应当由联合体成员委托主体提出。

2.5 供应商质疑应当有明确的请求和必要的证明材料。质疑内容不得含有虚假、恶意成份。依照谁主张谁举证的原则，提出质疑者必须同时提交相关确凿的证据材料和注明证据的确切来源，证据来源必须合法，采购人或采购代理机构有权将质疑函转发质疑事项各关联方，请其作出解释说明。对捏造事实、滥用维权扰乱采购秩序的恶意质疑者，将上报政府采购监督管理部门依法处理。

2.6 质疑联系方式如下：

质疑联系人：内控部

电话：020-87512543

传真：020-87554028

邮箱：zzzbnbk@126.com

地址：广东省广州市天河区龙怡路117号银汇大厦5楼

邮编：510640

3. 投诉

质疑人对采购人或采购代理机构的质疑答复不满意或在规定时间内未得到答复的，可以在答复期满后15个工作日内，按如下联系方式向本项目监督管理部门提起投诉。

政府采购监督管理机构名称：广东省财政厅政府采购监管处

地址：广州市越秀区北京路376号北裙楼313室

电话：020-83188580、83188586、83188500、83188511

邮编：510030

传真：020-83357559

八、合同签订和履行

1. 合同签订

1.1 采购人应当自《中标通知书》发出之日起三十日内（广州市规定自《中标通知书》发出之日起二十日内签订合同），

按照招标文件和中标供应商投标文件的约定，与中标供应商签订合同。所签订的合同不得对招标文件和中标供应商投标文件作实质性修改。超过30天尚未完成政府采购合同签订的政府采购项目，采购人应当登录广东省政府采购网，填报未能依法签订政府采购合同的具体原因、整改措施和预计签订合同时间等信息。

1.2采购人不得提出试用合格等任何不合理的要求作为签订合同的条件，且不得与中标供应商私下订立背离合同实质性内容的协议。

1.3采购人应当自政府采购合同签订之日起2个工作日内，将政府采购合同在省级以上人民政府财政部门指定的媒体上公告，但政府采购合同中涉及国家秘密、商业秘密的内容除外。

1.4采购人应当自政府采购合同签订之日起2个工作日内，登录广东省政府采购网上传政府采购合同扫描版，如实填报政府采购合同的签订时间。依法签订的补充合同，也应在补充合同签订之日起2个工作日内公开并备案采购合同。

2.合同的履行

2.1政府采购合同订立后，合同各方不得擅自变更、中止或者终止合同。政府采购合同需要变更的，采购人应将有关合同变更内容，以书面形式报政府采购监督管理机关备案；因特殊情况需要中止或终止合同的，采购人应将中止或终止合同的理由以及相应措施，以书面形式报政府采购监督管理机关备案。

2.2政府采购合同履行中，采购人需追加与合同标的相同的货物、工程或者服务的，在不改变合同其他条款的前提下，可以与中标供应商签订补充合同，但所补充合同的采购金额不得超过原采购金额的10%。依法签订的补充合同，也应在补充合同签订之日起2个工作日内登陆广东省政府采购网上传备案。

第四章 评标

一、评标要求

1.评标方法

采购包1(无线与软件定义网络(SDN)实训室): 综合评分法,是指投标文件满足招标文件全部实质性要求,且按照评审因素的量化指标评审得分最高的投标人为中标候选人的评标方法。(最低报价不是中标的唯一依据。)

2.评标原则

2.1评标活动遵循公平、公正、科学和择优的原则,以招标文件和投标文件为评标的基本依据,并按照招标文件规定的评标方法和评标标准进行评标。

2.2具体评标事项由评标委员会负责,并按招标文件的规定办法进行评审。

2.3合格投标人不足须知前附表中约定的有效供应商家数的,不得评标。

3.评标委员会

3.1评标委员会由采购人代表和评审专家组成,成员人数应当为5人及以上单数,其中评审专家不得少于成员总数的三分之二。

3.2评标应遵守下列评标纪律:

(1) 评标情况不得私自外泄,有关信息由广东志正招标有限公司统一对外发布。

(2) 对广东志正招标有限公司或投标人提供的要求保密的资料,不得摘记翻印和外传。

(3) 不得收受投标供应商或有关人员的任何礼物,不得串联鼓动其他人袒护某投标人。若与投标人存在利害关系,则应主动声明并回避。

(4) 全体评委应按照招标文件规定进行评标,一切认定事项应查有实据且不得弄虚作假。

(5) 评标委员会各成员应当独立对每个投标人的投标文件进行评价,并对评价意见承担个人责任。评审过程中,不得发表倾向性言论。

※对违反评标纪律的评委,将取消其评委资格,对评标工作造成严重损失者将予以通报批评乃至追究法律责任。

4.有下列情形之一的,视为投标人串通投标,其投标无效:

4.1不同投标人的投标文件由同一单位或者个人编制;

4.2不同投标人委托同一单位或者个人办理投标事宜;

4.3不同投标人的投标文件载明的项目管理成员或者联系人员为同一人;

4.4不同投标人的投标文件异常一致或者投标报价呈规律性差异;

4.5不同投标人的投标文件相互混装;

4.6不同投标人的投标保证金或购买电子保函支付款为从同一单位或个人的账户转出;

4.7 不同投标人的电子投标文件上传计算机的网卡MAC地址、CPU序列号和硬盘序列号等硬件信息均相同的(开标现场上传电子投标文件的除外);

4.8投标人上传的电子投标文件使用该项目其他投标人的数字证书加密的或加盖该项目的其他投标人的电子印章的。

说明:在评标过程中发现投标人有上述情形的,评标委员会应当认定其投标无效,并书面报告本级财政部门。同时,项目评审时被认定为串通投标的投标人不得参加该合同项下的采购活动。

5.投标无效的情形

详见资格审查、符合性审查和招标文件其他投标无效条款。

6.定标

评标委员会按照招标文件确定的评标方法、步骤、标准，对投标文件进行评审。评标结束后，对投标人的评审名次进行排序，确定中标供应商或者推荐中标候选人。

7.价格修正

对报价的计算错误按以下原则修正：

(1) 投标文件中开标一览表内容与投标文件中相应内容不一致的，以开标一览表为准；

(2) 大写金额和小写金额不一致的，以大写金额为准；

(3) 单价金额小数点或者百分比有明显错位的，以开标一览表的总价为准，并修改单价。

(4) 总价金额与按单价汇总金额不一致的，以单价金额计算结果为准。但是单价金额计算结果超过预算价的，对其按无效投标处理。

(5) 若投标客户端上传的电子报价数据与电子投标文件价格不一致的，以电子报价数据为准。

注：同时出现两种以上不一致的，按照前款规定的顺序在系统上进行价格澄清。澄清后的价格加盖电子印章确认后产生约束力，但不得超出投标文件的范围或者改变投标文件的实质性内容，投标人不确认的，其投标无效。

二.政府采购政策落实

1.节能、环保要求

采购的产品属于品目清单范围的，将依据国家确定的认证机构出具的、处于有效期之内的节能产品、环境标志产品认证证书，对获得证书的产品实施政府优先采购或强制采购，具体按照本招标文件相关要求执行。

相关认证机构和获证产品信息以市场监管总局组织建立的节能产品、环境标志产品认证结果信息发布平台公布为准。

2.对小型、微型企业、监狱企业或残疾人福利性单位给予价格扣除

依照《政府采购促进中小企业发展管理办法》、《支持监狱企业发展有关问题的通知》和《财政部 民政部 中国残疾人联合会关于促进残疾人就业政府采购政策的通知》的规定，凡符合享受《政府采购促进中小企业发展管理办法》规定的中小企业扶持政策的单位，按照以下比例给予相应的价格扣除：（监狱企业、残疾人福利性单位视同为小、微企业）。

3.价格扣除相关要求

采购包1（无线与软件定义网络（SDN）实训室）：

序号	情形	适用对象	价格扣除比例	计算公式
1	小型、微型企业，监狱企业，残疾人福利性单位	投标（响应）产品均由小微企业生产且使用该小微企业商号或者注册商标	6%	投标（响应）供应商报价给予C1的价格扣除（C1的取值范围见价格扣除比例），即：评标（评审）价=核实价-小微企业产品核实价×C1

2	节能、环保产品	投标（响应）产品均由小微企业生产且使用该小微企业商号或者注册商标	2%	<p>a)投标产品(针对非政府强制采购产品)获得有效期内的节能产品认证证书的, 节能产品投标报价占总投标报价比例在80%或以上的, 对节能产品的价格给予2%的扣除, 在80%以下的, 对节能产品的价格给予1%的扣除, 用扣除后的价格参与评审。(提供节能产品认证证书)。</p> <p>b)投标产品(针对非政府强制采购产品)获得有效期内的环境标志产品认证证书的, 环境标志产品投标报价占总投标报价比例在80%或以上的, 对环境标志产品的价格给予2%的扣除, 在80%以下的, 对环境标志产品的价格给予1%的扣除, 用扣除后的价格参与评审。(提供环境标志产品认证证书)。</p> <p>对属于强制采购的节能产品, 节能要求作为实质性响应指标, 不再享受评审优惠。</p>
<p>注：（1）上述评标价仅用于计算价格评分，成交金额以实际投标（响应）价为准。（2）组成联合体或者接受分包的小微企业与联合体内其他企业、分包企业之间存在直接控股、管理关系的，不享受价格扣除优惠政策。</p>				

（1）所称小型和微型企业应当符合以下条件：

在中华人民共和国境内依法设立，依据国务院批准的中小企业划分标准确定的小型企业和微型企业，但与大企业的负责人为同一人，或者与大企业存在直接控股、管理关系的除外。

符合中小企业划分标准的个体工商户，在政府采购活动中视同中小企业。

提供本企业（属于小微企业）制造的货物或者提供其他小型或微型企业制造的货物/提供本企业（属于小微企业）承接的服务。

（2）符合中小企业扶持政策的投标人应填写《中小企业声明函》；监狱企业须投标人提供由监狱管理局、戒毒管理局（含新疆生产建设兵团）出具的属于监狱企业的证明文件；残疾人福利性单位应填写《残疾人福利性单位声明函》，否则不认定价格扣除。

说明：投标人应当对其出具的《中小企业声明函》真实性负责，投标人出具的《中小企业声明函》内容不实的，属于提供虚假材料谋取中标。

三、评审程序

1.资格性审查和符合性审查

资格性审查。公开招标采购项目开标结束后，采购人或采购代理机构应当依法对投标人的资格进行审查，以确定投标人是

否具备投标资格。（详见后附表一资格性审查表）

符合性审查。评标委员会依据招标文件的规定，从投标文件的有效性、完整性和对招标文件的响应程度进行审查，以确定是否对招标文件的实质性要求作出响应。（详见后附表二符合性审查表）

资格性审查和符合性审查中凡有其中任意一项未通过的，评审结果为未通过，未通过资格性审查、符合性审查的投标人按无效投标处理。

对各投标人进行资格审查和符合性审查过程中，对初步被认定为无效投标者，由评标委员会组长或采购人代表将集体意见及时告知投标当事人。

系统抓取并记录到供应商与同项目（采购包）其他投标（响应）供应商存在使用相同MAC地址或网络IP地址的计算机设备进行响应及投标上传操作情形的，评标委员会应认定其投标（响应）无效。

评标委员会认为投标人的报价明显低于其他通过符合性审查投标人的报价，有可能影响产品质量或者不能诚信履约的，应当要求其在评标现场合理的时间内提供书面说明，必要时提交相关证明材料；投标人不能证明其报价合理性的，评标委员会应当将其作为无效投标处理。

合格投标人不足3家的，不得评标。

表一资格性审查表：

采购包1（无线与软件定义网络（SDN）实训室）：

序号	资格审查内容	
1	具有独立承担民事责任的能力	提供最新的投标人营业执照（或事业单位法人证书，或社会团体法人登记证书，或执业许可证）副本复印件；若以不具有独立承担民事责任能力的分支机构投标，须取得具有法人资格的总公司的授权书，并提供总公司营业执照副本复印件；如投标人为自然人的需提供自然人身份证明。
2	具有良好的商业信誉和健全的财务会计制度	投标人应当具有良好的商业信誉和健全的财务会计制度，提供以下证明之一：①提供2020年年度审计报告或企业所得税年度汇算清缴报告（适用于在上一年度前成立的法人或其他组织）；②2021年任一季度或任一月的财务报表，内容含资产负债表和利润表和现金流量表（适用在本财务年度成立的法人或其他组织）；③银行出具的资信证明（适用于法人或其他组织）；④中国人民银行出具的个人信用报告（适用于自然人）。
3	履行合同所必需的设备和专业技术能力	具有履行合同所必需的设备和专业技术能力，按投标（响应）文件格式填报设备及专业技术能力情况。
4	有依法缴纳税收和社会保障资金的良好记录	提供2021年任意一个月的依法缴纳税收的证明（如纳税凭证）复印件，如依法免税的，应提供相应文件证明其依法免税；（其中税种不能为社会保险基金）；投标人成立不满三个月的，可不提供缴纳税收的证明。提供2021年任意一个月的依法缴纳社会保险的证明（如缴费凭证）复印件，如依法不需要缴纳社会保障资金的，应提供相应文件证明其依法不需要缴纳社会保障资金；投标人成立不满三个月的，可不提供缴纳社会保险的证明。
5	参加采购活动前3年内，在经营活动中没有重大违法记录	参加政府采购活动前三年内，在经营活动中没有重大违法记录，提供签署及盖章合格的资格声明函。重大违法记录，是指供应商因违法经营受到刑事处罚或者责令停产停业、吊销许可证或者执照、较大数额罚款等行政处罚。（较大数额罚款按照发出行政处罚决定书部门所在省级政府，或实行垂直领导的国务院有关行政主管部门制定的较大数额罚款标准，或罚款决定之前需要举行听证会的金额标准来认定）
6	信用记录	①未列入失信被执行人、重大税收违法案件当事人名单、政府采购严重违法失信行为记录名单的供应商（以开标当日资格审查人员在“信用中国”网站（ www.creditchina.gov.cn ）、中国政府采购网（ www.ccgp.gov.cn ）的查询结果为准；处罚期限届满的除外。如“信用中国”网站查询结果显示“没有找到您搜索的企业”或“没有找到您搜索数据”，视为没有上述三类不良信用记录）。②若投标人具有分公司的，其所属分公司有上述不良信用记录的，视同该投标人存在不良信用记录。③若投标人为分公司的，其所属总公司（总所）存在上述不良信用记录的，视同该分公司存在不良信用记录。
7	供应商必须符合法律、行政法规规定的其他条件	1) 单位负责人为同一人或者存在直接控股、管理关系的不同供应商，不得参加同一包组投标或者未划分包组的同一招标项目的政府采购活动。如同时参加，则评审时均作无效投标处理。2) 为采购项目提供整体设计、规范编制或者项目管理、监理、检测等服务的供应商，不得再参加该采购项目的其他采购活动。提供投标（报价）函相关承诺要求内容。
8	无	无

表二符合性审查表：

采购包1（无线与软件定义网络（SDN）实训室）：

序号	评审点要求概况	评审点具体描述
1	投标保证金	投标保证金按招标文件要求提交
2	投标有效期	符合投标有效期
3	投标文件按照招标文件规定要求签署、盖章	投标文件按照招标文件规定要求签署、盖章：①投标函；②法定代表人证明书或法定代表人授权委托书；③开标一览表；④实质性响应一览表；⑤投标响应与招标文件差异一览表
4	投标报价	投标报价没有超出最高限价
5	标注“★”的条款的满足情况	完全满足招标文件中标注“★”的条款
6	其他法律、法规、规章或招标文件规定的属于投标无效的情形	未出现有关法律、法规、规章或招标文件规定的属于投标无效的情形

2. 投标文件澄清

2.1 对于投标文件中含义不明确、同类问题表述不一致或者有明显文字和计算错误的内容，评标委员会可在评审过程中发起在线澄清，要求投标人针对价格或内容做出必要的澄清、说明或补正。代理机构可根据开标环节记录的授权代表人联系方式发送短信提醒或电话告知。

投标人需登录广东政府采购智慧云平台项目采购系统的等候大厅，在规定时间内完成澄清（响应），并加盖电子印章。

若因投标人联系方式错误未接收短信、未接听电话或超时未进行澄清（响应）造成的不利后果由供应商自行承担。投标人的澄清、说明或者补正不得超出投标文件的范围或者改变投标文件的实质性内容。

2.2 评标委员会不接受投标人主动提出的澄清、说明或补正。

2.3 评标委员会对投标人提交的澄清、说明或补正有疑问的，可以要求投标人进一步澄清、说明或补正。

3. 详细评审

表三详细评审表：

采购包1：采用综合评分法对提交最后报价的供应商的响应文件和最后报价进行综合评分。

评审因素	评审标准	
分值构成	商务部分30.0分 技术部分40.0分 报价得分30.0分	
技术部分	技术响应程度 (25.0分)	1、每满足一项带“▲”符号技术参数得1.7分，全部满足得17分； 2、每满足一项未带“★”及“▲”符号技术参数得0.05分，全部满足得8分。注：本项目累计最高得25分，招标需求有特别说明的，按招标需求的要求提供相关证明文件，提供了相关证明文件才得分。招标需求没有要求的，投标人提供的技术条款（参数）响应作为评审依据，不按要求提供评审依据不得分。
	整体技术方案情况 (4.0分)	根据投标人提供的方案及设备的安全性、可靠性、稳定性以及与用户情况的实用性等综合情况进行评审：方案及设备安全性、可靠性、稳定性好，符合用户情况，实用性强，得4分；方案及设备安全性、可靠性、稳定性较好，基本符合用户情况，实用性较好，得3分；方案及设备安全性、可靠性、稳定性欠缺，不符合用户情况，实用性欠缺，得1分；不提供上述内容或其他情形，得0分。

	厂商参数确认函 (5.0分)	无线实训控制器模块、无线实训终端模块、SDN实训控制模块、SDN实训三层交换模块、SDN实训二层交换模块提供厂商参数确认函，每提供1项得1分，如有参数负偏离不得分，本项最高得5分，不提供不得分。
	项目实施 (3.0分)	项目经理（负责人）资质情况：具有PMP证书或系统集成项目管理工程师（中级）及以上项目管理相关证书。具备得3分，无得0分；（须提交项目经理相应证书及投标截止日前6个月内任意一个月的人员社保证明复印件加盖公章证明，不提供不得分）。
	项目实施 (3.0分)	根据投标人提供的项目安装、检测、验证计划进行评审：安装、检测、验证计划切实可行，得3分；安装、检测、验证计划较切实可行，得2分；安装、检测、验证计划可行性欠缺，得1分；不提供上述内容或其他情形，得0分。
商务部分	商务响应 (5.0分)	完全满足商务要求的，得5分；有不满足的不得分。（提供响应表，若商务要求中有要求提供证明材料的，需提供符合要求证明材料，否则视为负偏离。）
	服务、信誉能力 (15.0分)	1、具有质量管理体系认证证书； 2、具有环境管理体系认证证书； 3、具有信息安全管理体系统认证证书； 4、具有信息技术服务管理体系认证证书； 5、具有职业健康安全管理体系认证证书； 6、具有CMMI3或以上证书。以上证书每满足一项得1分 7、具有售后服务评价体系（五星级标准）认证证书(认证范围：计算机应用软件开发、信息系统集成相关的售后服务)；具备得3分，无得0分； 8、具有诚信管理体系认证证书(认证范围：计算机应用软件开发、信息系统集成相关的诚信管理活动)；具备得3分，无得0分； 9、具有信息系统安全集成服务资质；具备得3分，无得0分；注：提供以上证书的复印件，其中管理体系认证证书（即1-5、7-8项）需同时提供网站公布的信息查询截图资料【网址以 http://www.cnca.gov.cn/ 网站公布为准】，已失效或撤销或暂停的不得分，未同时提供上述管理体系认证证书复印件和打印网站公布的信息查询截图资料，不得分。公开信息中无法查询或与公开信息不一致的，投标人必须提供发证机构出具的证明函。
	项目业绩 (6.0分)	投标人2016年1月1日至今完成实训室集成项目，每提供一项得1.5分，最高得6分。注：需同时提供合同书关键页及验收报告，时间以合同签订时间为准，合同内容模糊不清晰等不能证明供应商业绩有效的情形不得分。
	售后服务 (4.0分)	根据投标人提供的售后服务方案（包括但不限于：服务实施计划、服务能力、服务质量保证、售后人员安排等）进行评审：售后服务计划详细，售后服务便利，完全满足招标文件要求，得4分；售后服务计划较详细，售后服务较便利，较满足招标文件要求，得3分；售后服务计划不够详细，部分满足招标文件要求，得1分；不提供上述内容或其他情形，得0分。
	投标报价	投标报价得分 (30.0分)

4.汇总、排序

采购包1:

评标结果按评审后总得分由高到低顺序排列。总得分相同的按投标报价由低到高顺序排列。得分且投标报价相同的，由评委会采取随机抽取的方式确定。排名第一的投标供应商为第一中标候选人，排名第二的投标供应商为第二中标候选人（提供相同品牌产品（非单一产品采购，以核心产品为准。多个核心产品的，有一种产品品牌相同，即视为提供相同品牌产品），评审后得分最高的同品牌投标人获得中标人推荐资格；评审得分相同的，由采购人或者采购人委托评标委员会采取随机抽取方式确定，其他同品牌投标人不作为中标候选人）。

5.中标价的确定

除了按第四章第一点第7条修正并经投标人确认的投标报价作为中标价外，中标价以开标时公开唱标价为准。

6.其他无效投标的情形:

(1)评标期间，投标人没有按评标委员会的要求提交法定代表人或其委托代理人签字的澄清、说明、补正或改变了投标文件的实质性内容的。

(2)投标文件提供虚假材料的。

(3)投标人以他人名义投标、串通投标、以行贿手段谋取中标或者以其他弄虚作假方式投标的。

(4)投标人对采购人、采购代理机构、评标委员会及其工作人员施加影响，有碍招标公平、公正的。

(5)投标文件含有采购人不能接受的附加条件的。

(6)法律、法规和招标文件规定的其他无效情形。

广东工程职业技术学院无线与软件定义网络（SDN）实训室

合同书

项目名称：_____

合同编号：_____

签约地点：_____

签订日期：二〇 年 月 日

甲 方：广东工程职业技术学院

电 话：_____ 传 真：_____ 地 址：_____

乙 方：_____

电 话：_____ 传 真：_____ 地 址：_____

根据 广东工程职业技术学院无线与软件定义网络（SDN）实训室 的采购结果，按照《中华人民共和国政府采购法》、《中华人民共和国政府采购法实施条例》、《中华人民共和国民法典》第三编 合同的规定，经双方协商，本着平等互利和诚实信用的原则，一致同意签订本合同如下。

货物内容

序号	商品名称	品牌、规格型号、配置（性能参数）	产地	数量	单价(元)	金额(元)
1						
2						
3						
4						
合计总额：¥_____； 大写：_____						

合同总额包括软件开发、设备货物采购、运送、保险费、设备安装、调试、测试、试运行、验收、培训、售后服务等全部费用

注：货物名称内容必须与投标文件中货物名称内容一致。

合同金额

合同金额为（大写）：_____元（¥_____元）人民币。

货物要求

1.货物的运输及保管必须符合货物特性要求。

2.为了保证货物在长途运输和装卸过程中的安全，货物包装应符合国家或行业标准规定。由于包装不善导致货物锈蚀、失缺或损坏，由乙方承担一切责任。

交货期、交货方式及交货地点

1.交货期：自双方签订合同之日起45个日历天内交付使用。

2.交货方式：甲方指定交货方式。

3.交货地点：广东工程职业技术学院天河校区，由乙方免费送货及安装调试。

付款方式

（一）履约保证金：

履约保证金的交付：中标通知书发出后5个工作日内，乙方按合同总价的5%一次性交付履约保证金给甲方。

履约保证金的退还：在质保期满后无质量问题，乙方提出申请后15个工作日内无息返还。

（二）付款方式

货物安装完毕，并通过甲方组织的验收合格后，甲方在20个工作日内支付合同总价的100%给乙方。

以上支付时间是指甲方完成内部支付审批手续的时间。

乙方凭以下有效资料与甲方结算：

- （1）合同
- （2）中标通知书
- （3）乙方开具的正式发票（加盖公章）
- （4）验收报告（加盖甲方公章）

质保期及售后服务要求

- 1、为确保核心产品的质量和售后服务，乙方需在签订合同前提供核心产品原厂供货证明函。
- 2、所有设备均由中标供应商免费送货上门。验收合格，做好各项原始记录。
- 3、设备的免费保修期为3年，在各设备的保修期内发生故障，由乙方负责联系配件厂家进行维修或更换。由此产生的一切费用均由乙方承担。保修期间甲方所购设备各部件发生非人为故障，乙方应免费上门更换同种品牌不低于原规格型号的新部件。
- 4、乙方应提供交货地点厂家维修部的电话及联系人，甲方报修后，甲方所在地的厂家维修部，须在4个小时内响应，并在6个小时内派员上门现场维护，须在12个小时内解决问题。在12个小时内不能解决问题的设备，应在24小时内提供同档次的设备给甲方代用。
- 5、乙方应提供包括但不限于满足设备使用和维护的技术文件，如设备和附件清单、质量合格检定证明文件、保修服务卡、使用中文说明和中文维护手册。
- 6、乙方所提供的设备如在实际供货时已经废型，则乙方必须用供货时该厂家的最新产品提供给甲方，其性能指标不得低于所投设备，并且价格不变。

安装与调试

乙方须承担的运输、安装、技术支持、培训以及招标文件规定的其它伴随服务。货物安装调试完毕，须通过甲方组织的验收小组验收合格。

培训

乙方提供培训服务，安排技术水平过硬的技术人员提供上门培训服务，培训时间：不少于3天，培训人数以甲方安排为准。培训人员的食宿、往返路费等一切不可预见性费用均由乙方自理。

验收

必须符合招标文件的规定要求、国家和行业的相关标准。

（1）交付验收标准：依次序对照适用标准为：

- ①符合中华人民共和国国家安全质量标准、环保标准或行业标准；
- ②符合招标文件和响应承诺中采购人认可的合理最佳配置、参数及各项要求；
- ③货物来源国官方标准。上述标准必须是有关官方机构发布的最新版本的标准。

（2）国内制造的产品必须具备出厂合格证。

（3）甲方按乙方提供的供货清单检验产品合格证、使用说明书和其它的技术资料、检查产品及附件是否完整无损，技术资料与图纸是否与甲方的要求相符。如有损坏、缺件等情况，乙方自行负责。

（4）交货验收过程中发现的各类不合格货品，由乙方自行替换、负责。验收过程中遇到外观不合格认定，以国标为准。

违约责任与赔偿损失

- 1.乙方提供的货物不符合采购文件、投标文件或本合同规定的，甲方有权拒收，并且乙方须向甲方支付本合同总价5%的违约金。
- 2.乙方未能按本合同规定的时间交付货物的，从逾期之日起每日按本合同总价万分之三的数额向甲方支付违约金；逾期15天以上（含15天）的，甲方有权终止合同，要求乙方支付违约金，并且给甲方造成的经济损失由乙方承担赔偿责任。
- 3.甲方无正当理由拒收接受货物，到期拒付货物款项的，甲方向乙方偿付本合同总价5%的违约金。甲方逾期付款，则每日按本逾期款项的万分之三向乙方偿付违约金。

4.其它违约责任按《中华人民共和国民法典》第三编 合同处理。

争议的解决

合同执行过程中发生的任何争议，如双方不能通过友好协商解决，按相关法律法规处理。

不可抗力

任何一方由于不可抗力原因不能履行合同时，应在不可抗力事件结束后1日内向对方通报，以减轻可能给对方造成的损失，在取得有关机构的不可抗力证明或双方谅解确认后，允许延期履行或修订合同，并根据情况可部分或全部免于承担违约责任。

税费

在中国境内、外发生的与本合同执行有关的一切税费均由乙方负担。

其它

- 1.本合同所有附件、招标文件、投标文件、中标通知书均为合同的有效组成部分，与本合同具有同等法律效力。
- 2.在执行本合同的过程中，所有经双方签署确认的文件（包括会议纪要、补充协议、往来信函）即成为本合同的有效组成部分。
- 3.如一方地址、电话、传真号码有变更，应在变更当日内书面通知对方，否则，应承担相应责任。
- 4.除甲方事先书面同意外，乙方不得部分或全部转让其应履行的合同项下的义务。

合同生效

- 1.本合同在甲乙双方法人代表或其授权代表签字盖章后生效。
- 2.合同一式__份，其中甲方__份，乙方__份，监管部门壹份，采购代理机构壹份。

甲方（盖章）：

乙方（盖章）：

代表：

代表：

签订地点：

签订日期： 年 月 日 签订日期： 年 月 日

开户名称：

银行帐号：

开户行：

第六章 投标文件格式与要求

投标人应提交证明其有资格参加投标和中标后有能力履行合同的相关文件，并作为其投标文件的一部分，所有文件必须真实可靠、不得伪造，否则将按相关规定予以处罚。

1.法人或者其他组织的营业执照等证明文件，自然人的身份证明：

法人包括企业法人、机关法人、事业单位法人和社会团体法人；其他组织主要包括合伙企业、非企业专业服务机构、个体工商户、农村承包经营户；自然人是指《中华人民共和国民法通则》（以下简称《民法通则》）规定的具有完全民事行为能力、能够承担民事责任和义务的公民。如投标人是企业（包括合伙企业），要提供在工商部门注册的有效“企业法人营业执照”或“营业执照”；如投标人是事业单位，要提供有效的“事业单位法人证书”；投标人是非企业专业服务机构的，如律师事务所，会计师事务所要提供执业许可证等证明文件；如投标人是个体工商户，要提供有效的“个体工商户营业执照”；如投标人是自然人，要提供有效的自然人身份证明。

这里所指“其他组织”不包括法人的分支机构，由于法人分支机构不能独立承担民事责任，不能以分支机构的身份参加政府采购，只能以法人身份参加。“但由于银行、保险、石油石化、电力、电信等行业具有其特殊性，如果能够提供其法人给予的相应授权证明材料，可以参加政府采购活动”。

2.财务状况报告，依法缴纳税收和社会保障资金的相关材料（详见资格性审查表要求）

3.具有履行合同所必须的设备和专业技术能力的声明。

4.投标人参加政府采购前三年内在经营活动中没有重大违法记录书面声明函。

5.信用记录查询

（1）查询渠道：通过“信用中国”网站(www.creditchina.gov.cn)和“中国政府采购网”（www.ccgp.gov.cn）进行查询；

（2）查询截止时点：提交投标文件截止日当天；

（3）查询记录：对列入失信被执行人、重大税收违法案件当事人名单、政府采购严重违法失信行为记录名单、信用报告进行查询；

采购人或采购代理机构应当按照查询渠道、查询时间节点、查询记录内容进行查询，并存档。对信用记录查询结果中显示投标人被列入失信被执行人、重大税收违法案件当事人名单、政府采购严重违法失信行为记录名单的投标人作无效投标处理。

6.按照招标文件要求，投标人应当提交的资格、资信证明文件。

投标文件封面

(项目名称)

投标文件封面

(正本/副本)

采购计划编号：**440001-2021-42488**

采购项目编号：**440001-2021-42488**

所投采购包：第 包

(投标人名称)

年 月 日

投标文件目录

- 一、投标函
- 二、开标一览表
- 三、分项报价表
- 四、政策适用性说明
- 五、法定代表人证明书
- 六、法定代表人授权书
- 七、投标保证金
- 八、提供具有独立承担民事责任的能力的证明材料
- 九、资格性审查要求的其他资质证明文件
- 十、中小企业声明函
- 十一、监狱企业
- 十二、残疾人福利性单位声明函
- 十三、联合体共同投标协议书
- 十四、投标人业绩情况表
- 十五、技术和服务要求响应表
- 十六、商务条件响应表
- 十七、履约进度计划表
- 十八、各类证明材料
- 十九、采购代理服务费用支付承诺书
- 二十、需要采购人提供的附加条件
- 二十一、询问函、质疑函、投诉书格式
- 二十二、项目实施方案、质量保证及售后服务承诺等
- 二十三、附件

格式一：

投标函

致：广东志正招标有限公司

你方组织的广东工程职业技术学院无线与软件定义网络（SDN）实训室项目的招标[采购项目编号为：440001-2021-42488]，我方愿参与投标。

我方确认收到贵方提供的广东工程职业技术学院无线与软件定义网络（SDN）实训室项目的招标文件的全部内容。

我方在参与投标前已详细研究了招标文件的所有内容，包括澄清、修改文件（如果有）和所有已提供的参考资料以及有关附件，我方完全明白并认为此招标文件没有倾向性，也不存在排斥潜在投标人的内容，我方同意招标文件的相关条款，放弃对招标文件提出误解和质疑的一切权力。

(投标人名称)作为投标人正式授权(授权代表全名,职务)代表我方全权处理有关本投标的一切事宜。

我方已完全明白招标文件的所有条款要求，并申明如下：

（一）按招标文件提供的全部货物与相关服务的投标总价详见《开标一览表》。

（二）本投标文件的有效期为投标截止时间起90天。如中标，有效期将延至合同终止日为止。在此提交的资格证明文件均至投标截止日有效，如有在投标有效期内失效的，我方承诺在中标后补齐一切手续，保证所有资格证明文件能在签订采购合同时直至采购合同终止日有效。

（三）我方明白并同意，在规定的开标日之后，投标有效期之内撤回投标或中标后不按规定与采购人签订合同或不提交履约保证金，则贵方将不予退还投标保证金。

（四）我方愿意向贵方提供任何与本项报价有关的数据、情况和技术资料。若贵方需要，我方愿意提供我方作出的一切承诺的证明材料。

（五）我方理解贵方不一定接受最低投标价或任何贵方可能收到的投标。

（六）我方如果中标，将保证履行招标文件及其澄清、修改文件（如果有）中的全部责任和义务，按质、按量、按期完成《采购需求》及《合同书》中的全部任务。

（七）我方作为法律、财务和运作上独立于采购人、采购代理机构的投标人，在此保证所提交的所有文件和全部说明是真实的和正确的。

（八）我方投标报价已包含应向知识产权所有人支付的所有相关税费，并保证采购人在中国使用我方提供的货物时，如有第三方提出侵犯其知识产权主张的，责任由我方承担。

（九）我方接受采购人委托向贵方支付采购代理费，项目总报价已包含采购代理费，如果被确定为中标供应商，承诺向贵方足额支付。（若采购人支付采购代理费，则此条不适用）

（十）我方与其他投标人不存在单位负责人为同一人或者存在直接控股、管理关系。

（十一）我方承诺未为本项目提供整体设计、规范编制或者项目管理、监理、检测等服务。

（十二）我方未被列入法院失信被执行人名单中。

（十三）我方具备《中华人民共和国政府采购法》第二十二条规定的条件，承诺如下：

（1）我方参加本项目政府采购活动前3年内在经营活动中没有以下违法记录，或因违法经营被禁止参加政府采购活动的期限已届满：因违法经营受到刑事处罚或者责令停产停业、吊销许可证或者执照、较大数额罚款等行政处罚。

（2）我方符合法律、行政法规规定的其他条件。

以上内容如有虚假或与事实不符的，评标委员会可将我方做无效投标处理，我方愿意承担相应的法律责任。

（十四）我方对在本函及投标文件中所作的所有承诺承担法律责任。

（十五）所有与本招标有关的函件请发往下列地址：

地 址：_____ 邮政编码：_____

电 话：_____

传真：_____

代表姓名：_____ 职务：_____

投标人法定代表人（或法定代表人授权代表）签字或盖章：_____

投标人名称（盖章）：_____

日期： 年 月 日

格式二：

开标一览表

注：投标供应商应在投标客户端【报价部分】进行填写，投标客户端软件将自动根据供应商填写信息在线生成开标一览表，若在投标文件中出现非系统生成的开标一览表，且与投标客户端生成的开标一览表信息内容不一致，以投标客户端在线填写报价并生成的内容为准。（下列表样仅供参考）

采购项目编号：

项目名称：

投标人名称：

序号	采购项目名称/采购包名称	投标报价（元/%）	交货或服务期	交货或服务地点
1				

投标人签章：_____

日期： 年 月 日

格式三：

分项报价表

注：投标供应商应在投标客户端【报价部分】进行填写，投标客户端软件将自动根据供应商填写信息在线生成分项报价表，若在投标文件中出现非系统生成的分项报价表，且与投标客户端生成的分项报价表信息内容不一致，以投标客户端在线填写报价并生成的内容为准。（下列表样仅供参考）

采购项目编号：

项目名称：

投标人名称：

采购包：

货币及单位：人民币/元

品目号	序号	货物名称	规格型号	品牌	产地	制造商名称	单价	数量	总价
1									

品目号	序号	服务名称	服务范围	服务要求	服务期限	服务标准	单价	数量	总价
1									

投标人签章：_____

日期： 年 月 日

格式四：

政策适用性说明

按照政府采购有关政策的要求，在本次的技术方案中，采用符合政策的小型或微型企业产品、节能产品、环保标志产品，主要产品与核心技术介绍说明如下：

序号	主要产品/技术名称（规格型号、注册商标）	制造商(开发商)	制造商企业类型	节能产品	环保标志产品	认证证书编号	该产品报价在总报价中占比（%）
1							
2							
3							
4							
5							
...							

注：1.制造商为小型或微型企业时才需要填“制造商企业类型”栏,填写内容为“小型”或“微型”；

2.“节能产品、环保标志产品”须填写认证证书编号，并在对应“节能产品”、“环保标志产品”栏中勾选，同时提供有效期内的证书复印件（加盖投标人公章）

投标人名称（盖章）：_____

日期： 年 月 日

格式五：

（投标人可使用下述格式，也可使用广东省工商行政管理局统一印制的法定代表人证明书格式）

法定代表人证明书

_____ 现任我单位 _____ 职务，为法定代表人，特此证明。

有效期限： _____

附：代表人性别： _____ 年龄： _____ 身份证号码： _____

注册号码： _____ 企业类型： _____

经营范围： _____

投标人名称（盖章）： _____

地址： _____

法定代表人（签字或盖章）： _____

职务： _____

日期： 年 月 日

格式六：

法定代表人授权书格式

（对于银行、保险、电信、邮政、铁路等行业以及获得总公司投标授权的分公司，可以提供投标分支机构负责人授权书）

法定代表人授权书

致：广东志正招标有限公司

本授权书声明：_____是注册于（国家或地区）的（投标人名称）的法定代表人，现任_____职务，有效证件号码：_____。现授权（姓名、职务）作为我公司的全权代理人，就广东工程职业技术学院无线与软件定义网络（SDN）实训室项目采购[采购项目编号为440001-2021-42488]的投标和合同执行，以我方的名义处理一切与之有关的事宜。

本授权书于_____年_____月_____日签字生效，特此声明。

投标人（盖章）：_____

地址：_____

法定代表人（签字或盖章）：_____

职务：_____

被授权人（签字或盖章）：_____

职务：_____

日期： 年 月 日

格式七:

投标保证金

采购文件要求递交投标保证金的，投标人应在此提供保证金的凭证的复印件。

格式八：

提供具有独立承担民事责任的能力的证明材料

格式九：

资格性审查要求的其他资质证明文件

详见资格性条款要求

设备及专业技术能力情况表

我单位为本项目实施提供以下设备和专业技术人员：			
序号	设备名称或专业技术人员	数量及单位	备注
1			
2			
3			
...			

格式十：

（以下格式文件由供应商根据需要选用）

中小企业声明函（所投产品制造商为中小企业时提交本函，所属行业应符合采购文件中明确的本项目所属行业）

中小企业声明函（货物）

本公司（联合体）郑重声明，根据《政府采购促进中小企业发展管理办法》（财库〔2020〕46号）的规定，本公司（联合体）参加（单位名称）的（项目名称）采购活动，提供的货物全部由符合政策要求的中小企业制造。相关企业（含联合体中的中小企业、签订分包意向协议的中小企业）的具体情况如下：

1. （标的名称），属于（采购文件中明确的所属行业）行业；制造商为（企业名称），从业人员_____人，营业收入为_____万元，资产总额为_____万元，属于（中型企业、小型企业、微型企业）；

2. （标的名称），属于（采购文件中明确的所属行业）行业；制造商为（企业名称），从业人员_____人，营业收入为_____万元，资产总额为_____万元，属于（中型企业、小型企业、微型企业）；

.....

以上企业，不属于大企业的分支机构，不存在控股股东为大企业的情形，也不存在与大企业的负责人为同一人的情形。

本企业对上述声明内容的真实性负责。如有虚假，将依法承担相应责任。

企业名称（盖章）：_____

日期： 年 月 日

1：从业人员、营业收入、资产总额填报上一年度数据，无上一年度数据的新成立企业可不填报

2：投标人应当对其出具的《中小企业声明函》真实性负责，投标人出具的《中小企业声明函》内容不实的，属于提供虚假材料谋取中标。在实际操作中，投标人希望获得中小企业扶持政策支持的，应从制造商处获得充分、准确的信息。对相关制造商信息了解不充分，或者不能确定相关信息真实、准确的，不建议出具《中小企业声明函》。

格式十一：

（以下格式文件由供应商根据需要选用）

监狱企业

提供由监狱管理局、戒毒管理局（含新疆生产建设兵团）出具的属于监狱企业的证明文件。

格式十二：

（以下格式文件由供应商根据需要选用）

残疾人福利性单位声明函

本单位郑重声明，根据《财政部 民政部 中国残疾人联合会关于促进残疾人就业政府采购政策的通知》（财库〔2017〕141号）的规定，本单位为符合条件的残疾人福利性单位，且本单位参加_____单位的_____项目采购活动提供本单位制造的货物（由本单位承担工程/提供服务），或者提供其他残疾人福利性单位制造的货物（不包括使用非残疾人福利性单位注册商标的货物）。

本单位对上述声明的真实性负责。如有虚假，将依法承担相应责任。

单位名称（盖章）：_____

日期： 年 月 日

注：本函未填写或未勾选视作未做声明。

格式十三：

（以下格式文件由供应商根据需要选用）

联合体共同投标协议书

立约方：（甲公司全称）

（乙公司全称）

（.....公司全称）

（甲公司全称）、（乙公司全称）、（.....公司全称）自愿组成联合体，以一个投标人的身份共同参加（采购项目名称）（采购项目编号）的响应活动。经各方充分协商一致，就项目的响应和合同实施阶段的有关事务协商一致订立协议如下：

一、联合体各方关系

（甲公司全称）、（乙公司全称）、（.....公司全称）共同组成一个联合体，以一个投标人的身份共同参加本项目的响应。（甲公司全称）、（乙公司全称）、（.....公司全称）作为联合体成员，若中标，联合体各方共同与签订政府采购合同。

二、联合体内部有关事项约定如下：

1.作为联合体的牵头单位，代表联合体双方负责投标和合同实施阶段的主办、协调工作。

2.联合体将严格按照文件的各项要求，递交投标文件，切实执行一切合同文件，共同承担合同规定的一切义务和责任，同时按照内部职责的划分，承担自身所负的责任和风险，在法律在承担连带责任。

3.如果本联合体中标，（甲公司全称）负责本项目部分，（乙公司全称）负责本项目部分。

4.如中标，联合体各方共同与（采购人）签订合同书，并就中标项目向采购人负责有连带的和各自的法律责任；

5.联合体成员（公司全称）为（请填写：小型、微型）企业，将承担合同总金额的工作内容（联合体成员中有小型、微型企业时适用）。

三、联合体各方不得再以自己名义参与本项目响应，联合体各方不能作为其它联合体或单独响应单位的项目组成员参加本项目响应。因发生上述问题导致联合体响应成为无效报价，联合体的其他成员可追究其违约责任和经济损失。

四、联合体如因违约过失责任而导致采购人经济损失或被索赔时，本联合体任何一方均同意无条件优先清偿采购人的一切债务和经济赔偿。

五、本协议在自签署之日起生效，有效期内有效，如获中标资格，合同有效期延续至合同履行完毕之日。

六、本协议正本一式份，随投标文件装订份，送采购人份，联合体成员各一份；副本一式份，联合体成员各执份。

甲公司全称：____（盖章）____，乙公司全称：____（盖章）____，.....公司全称：____（盖章）____，
____年____月____日，____年____月____日，____年____月____日

注：1. 联合响应时需签本协议，联合体各方成员应在本协议上共同盖章确认。

2. 本协议内容不得擅自修改。此协议将作为签订合同的附件之一。

格式十四：

（以下格式文件由供应商根据需要选用）

投标人业绩情况表

序号	客户名称	项目名称及合同金额（万元）	签订合同时间	竣工验收报告时间	联系人及电话
1					
2					
3					
4					
...					

根据上述业绩情况，按招标文件要求附销售或服务合同复印件及评审标准要求的证明材料。

格式十五：

《技术和服务要求响应表》

序号	标的名称	参数性质	采购文件规定的技术和服务要求	投标文件响应的具体内容	型号	是否偏离	证明文件所在位置	备注
1								
2								
3								
4								
5								
6								
...								
...								

说明：

1.“采购文件规定的技术和服务要求”项下填写的内容应与招标文件中采购需求的“技术要求”的内容保持一致。投标人应当如实填写上表“投标文件响应的具体内容”处内容，对采购文件提出的要求和条件作出明确响应，并列明具体响应数值或内容，只注明符合、满足等无具体内容表述的，将视为未实质性满足招标文件要求。投标人需要说明的内容若需特殊表达，应先在表中进行相应说明，再另页应答，否则投标无效。

2. 参数性质栏目按招标文件有标注的“★”、“▲”号条款进行填写，打“★”号条款为实质性条款，若有任何一条负偏离或不满足则导致投标无效。打“▲”号条款为重要技术参数（如有），若有部分“▲”条款未响应或不满足，将根据评审要求影响其得分，但不作为无效投标条款。

3. “是否偏离”项下应按下列规定填写：优于的，填写“正偏离”；符合的，填写“无偏离”；低于的，填写“负偏离”。

4.“备注”处可填写偏离情况的说明。

格式十六：

《商务条件响应表》

序号	参数性质	采购文件规定的商务条件	投标文件响应的具体内容	是否偏离	证明文件所在位置	备注
1						
2						
3						
4						
5						
6						
7						
8						
9						
.....						

说明：

1. “采购文件规定的商务条件”项下填写的内容应与招标文件中采购需求的“商务要求”的内容保持一致。

2. 投标人应当如实填写上表“投标文件响应的具体内容”处内容，对采购文件规定的商务条件作出明确响应，并列明具体响应数值或内容，只注明符合、满足等无具体内容表述的，将视为未实质性满足招标文件要求。投标人需要说明的内容若需特殊表达，应先在表中进行相应说明，再另页应答，否则投标无效。

3. 参数性质栏目按招标文件有标注的“★”、“▲”号条款进行填写，打“★”号条款为实质性条款，若有任何一条负偏离或不满足则导致投标无效。打“▲”号条款为重要技术参数（如有），若有部分“▲”条款未响应或不满足，将根据评审要求影响其得分，但不作为无效投标条款。

4. “是否偏离”项下应按下列规定填写：优于的，填写“正偏离”；符合的，填写“无偏离”；低于的，填写“负偏离”。

5. “备注”处可填写偏离情况的说明。

格式十七:

(以下格式文件由供应商根据需要选用)

履约进度计划表

序号	拟定时间安排	计划完成的工作内容	实施方建议或要求
1	拟定__年__月__日	签定合同并生效	
2	__月__日—__月__日		
3	__月__日—__月__日		
4	__月__日—__月__日	质保期	

格式十八：

（以下格式文件由供应商根据需要选用）

各类证明材料

- 1.招标文件要求提供的其他资料。
- 2.投标人认为需提供其他资料。

格式十九：

采购代理服务费支付承诺书

致：广东志正招标有限公司

如果我方在贵采购代理机构组织的广东工程职业技术学院无线与软件定义网络（SDN）实训室招标中获中标（采购项目编号：440001-2021-42488），我方保证在收取《中标通知书》时，按招标文件对采购代理费支付方式的约定，承担本项目采购代理费。

我方如违约，愿凭贵单位开出的违约通知，从我方提交的投标保证金中支付，不足部分由采购人在支付我方的中标合同款中代为扣付；以投标担保函（或保险保函）方式提交投标保证金时，同意和要求投标担保函开立银行或担保机构、保险保函开立的保险机构应广东志正招标有限公司的要求办理支付手续。

特此承诺！

投标人法定名称（公章）：_____

投标人法定地址：_____

投标人授权代表（签字或盖章）：_____

电 话：_____

传 真：_____

承诺日期：_____

格式二十：

（以下格式文件由供应商根据需要选用）

需要采购人提供的附加条件

序号	投标人需要采购人提供的附加条件
1	
2	
3	

注：投标人完成本项目需要采购人配合或提供的条件必须在上表列出，否则将视为投标人同意按现有条件完成本项目。如上表所列附加条件含有采购人不能接受的，将被视为投标无效。

格式二十一：

（以下格式文件由供应商根据需要选用）

询问函、质疑函、投诉书格式

说明：本部分格式为投标人提交询问函、质疑函、投诉函时使用，不属于投标文件格式的组成部分。

询问函

广东志正招标有限公司

我单位已登记并准备参与广东工程职业技术学院无线与软件定义网络（SDN）实训室项目（采购项目编号：440001-2021-42488）的投标活动，现有以下几个内容（或条款）存在疑问（或无法理解），特提出询问。

- 一、_____（事项一）
 - （1）_____（问题或条款内容）
 - （2）_____（说明疑问或无法理解原因）
 - （3）_____（建议）
- 二、_____（事项二）

...

随附相关证明材料如下：（目录）

询问人（公章）：_____

法定代表人或授权代表（签字或盖章）：_____

地址/邮编：_____

电话/传真：_____

日期： 年 月 日

质疑函

一、质疑供应商基本信息

质疑供应商：

地址：_____ 邮编：_____

联系：_____ 联系电话：_____

授权代表：_____

联系电话：_____

地址：_____ 邮编：_____

二、质疑项目基本情况

质疑项目的名称：_____

质疑项目的编号：_____ 包号：_____

采购人名称：_____

采购文件获取日期：_____

三、质疑事项具体内容

质疑事项1：_____

事实依据：_____

法律依据：_____

质疑事项2：_____

.....

四、与质疑事项相关的质疑请求

请求：_____

签字(签章)：_____ 公章：_____

日期： 年 月 日

质疑函制作说明：

1. 供应商提出质疑时，应提交质疑函和必要的证明材料。
2. 质疑供应商若委托代理人进行质疑的，质疑函应按要求列明“授权代表”的有关内容，并在附件中提交由质疑供应商签署的授权委托书。授权委托书应载明代理人的姓名或者名称、代理事项、具体权限、期限和相关事项。
3. 质疑供应商若对项目的某一分包进行质疑，质疑函中应列明具体采购包号。
4. 质疑函的质疑事项应具体、明确，并有必要的事实依据和法律依据。
5. 质疑函的质疑请求应与质疑事项相关。
6. 质疑供应商为自然人的，质疑函应由本人签字；质疑供应商为法人或者其他组织的，质疑函应由法定代表人、主要负责人，或者其授权代表签字或者盖章，并加盖公章。

投诉书

一、投诉相关主体基本情况

投诉人：_____

地址：_____ 邮编：_____

法定代表人/主要负责人：_____

联系电话：_____

授权代表：_____ 联系电话：_____

地址：_____ 邮编：_____

被投诉人1：_____

地址：_____ 邮编：_____

联系人：_____ 联系电话：_____

被投诉人2：_____

.....

相关供应商：_____

地址：_____ 邮编：_____

联系人：_____ 联系电话：_____

二、投诉项目基本情况

采购项目名称：_____

采购项目编号：_____ 包号：_____

采购人名称：_____

代理机构名称：_____

采购文件公告：是/否 公告期限：_____

采购结果公告：是/否 公告期限：_____

三、质疑基本情况

投诉人于____年____月____日,向提出质疑, 质疑事项为：_____

采购人/代理机构于____年____月____日,就质疑事项作出了答复/没有在法定期限内作出答复。

四、投诉事项具体内容

投诉事项 1：_____

事实依据：_____

法律依据：_____

投诉事项2：_____

.....

五、与投诉事项相关的投诉请求

请求：_____

签字(签章)：_____ 公章_____

日期：____年____月____日

投诉书制作说明：

1.投诉人提起投诉时,应当提交投诉书和必要的证明材料,并按照被投诉人和与投诉事项有关的供应商数量提供投诉书副本。

2.投诉人若委托代理人进行投诉的,投诉书应按要求列明“授权代表”的有关内容,并在附件中提交由投诉人签署的授权

委托书。授权委托书应当载明代理人的姓名或者名称、代理事项、具体权限、期限和相关事项。

3.投诉人若对项目的某一分包进行投诉，投诉书应列明具体分包号。

4.投诉书应简要列明质疑事项，质疑函、质疑答复等作为附件材料提供。

5.投诉书的投诉事项应具体、明确，并有必要的事实依据和法律依据。

6.投诉书的投诉请求应与投诉事项相关。

7.投诉人为自然人的，投诉书应当由本人签字；投诉人为法人或者其他组织的，投诉书应当由法定代表人、主要负责人，或者其授权代表签字或者盖章，并加盖公章。

格式二十二：

（以下格式文件由供应商根据需要选用）

项目实施方案、质量保证及售后服务承诺等内容和格式自拟。

格式二十三：

附件（以下格式文件由供应商根据需要选用）

政府采购投标（响应）担保函

编号：【】号

（采购人）：

鉴于_____（以下简称“投标（响应）人”）拟参加编号为_____的（以下简称“本项目”）投标（响应），根据本项目采购文件，投标（响应）人参加投标（响应）时应向你方交纳投标（响应）保证金，且可以投标保险凭证的形式交纳投标（响应）保证金。应投标（响应）人的申请，我方以保险的方式向你方提供如下投标保证保险凭证：

一、保险责任的情形及保证金额

（一）在投标（响应）人出现下列情形之一时，我方承担保险责任：

- 1.中标（成交）后投标（响应）人无正当理由不与采购人签订《政府采购合同》；
- 2.采购文件规定的投标（响应）人应当缴纳保证金的其他情形。

（二）我方承担保险责任的最高金额为人民币_____元（大写）即本项目的投标（响应）保证金金额。

二、保证的方式及保证期间

我方保证的方式为：连带责任保证。

我方的保证期间为：本保险凭证自__年__月__日起生效，有效期至开标日后的90天内。

三、承担保证责任的程序

1.你方要求我方承担保证责任的，应在本保函保证期间内向我方发出索赔通知。索赔通知应写明要求索赔的金额，支付款项应到达的账号、户名和开户行，并附有证明投标（响应）人发生我方应承担保证责任情形的事实材料。

2.2.我方在收到索赔通知及相关证明材料后，在15个工作日内进行审查，符合应承担保证责任情形的，我方按照你方的要求代投标（响应）人向你方支付相应的索赔款项。

四、保证责任的终止

1.保证期间届满，你方未向我方书面主张保证责任的，自保证期间届满次日起，我方保证责任自动终止。

2.我方按照本保函向你方履行了保证责任后，自我方向你方支付款项（支付款项从我方账户划出）之日起，保证责任终止。

3.按照法律法规的规定或出现我方保证责任终止的其它情形的，我方在本保函项下的保证责任终止。

五、免责条款

1.依照法律规定或你方与投标（响应）人的另行约定，全部或者部分免除投标（响应）人投标（响应）保证金义务时，我方亦免除相应的保证责任。

2.因你方原因致使投标（响应）人发生本保函第一条第（一）款约定情形的，我方不承担保证责任。

3.因不可抗力造成投标（响应）人发生本保函第一条约定情形的，我方不承担保证责任。

4.你方或其他有权机关对采购文件进行任何澄清或修改，加重我方保证责任的，我方对加重部分不承担保证责任，但该澄清或修改经我方事先书面同意的除外。

六、争议的解决

因本保函发生的纠纷，由你我双方协商解决，协商不成的，通过诉讼程序解决，诉讼管辖地法院为 法院。

七、保函的生效

本保函自我方加盖公章之日起生效。

保证人：_____（公章）_____

联系人：_____

联系电话：_____

